

d Menú



Inicio

La empresa

Productos

Nuevos productos

Contacto



BOMBA SUMERGIBLE PARA EFLUENTES (AGUAS RESIDUALES)

Serie APF

BOMBA SUMERGIBLE PARA EFLUENTES (AGUAS RESIDUALES)

ESPECIFICACIONES

Electrobombas sumergibles para la evacuación de aguas fecales o residuales y lodos (aguas negras). Su diseño se ha concebido con materiales de alta resistencia a la abrasión que les confiere un aspecto muy compacto y robusto.

APLICACIONES

- Para la evacuación de aguas fecales y residuales.
- Fosas sépticas.
- Aguas de infiltración y pluviales.
- En general, aguas con carga de sólidos.

CARACTERÍSTICAS DE CONSTRUCCIÓN

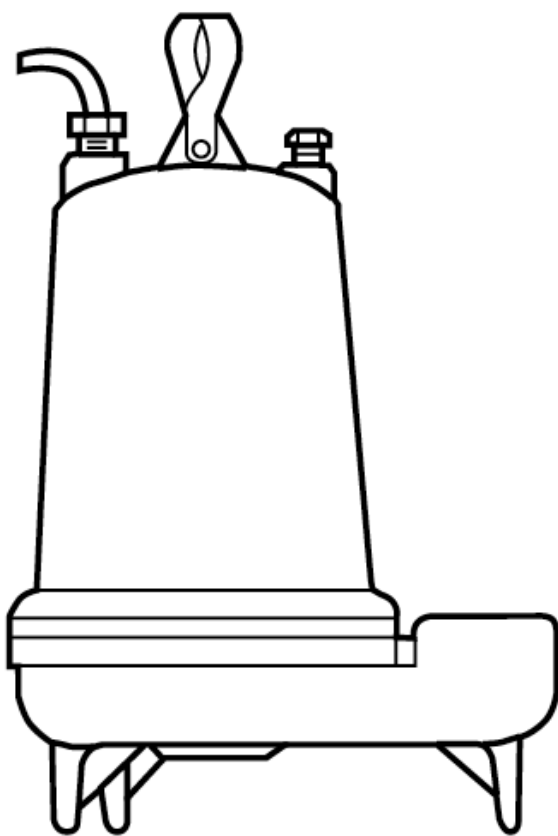
- Impulsor: Fundición de hierro, semi-abierto.
- Carcasa: Tipo voluta de hierro fundido para una máxima eficiencia.
- Sello mecánico: carburo de silicio/carburo de silicio .
- Eje de la bomba: resistentes a la corrosión, de acero inoxidable. Diseño roscado. Tuerca de seguridad en todos los modelos para evitar daños en el componente de rotación inversa accidental.
- Capaz de funcionar en seco sin dañar los componentes.

CARACTERÍSTICAS DE OPERACIÓN

- Temperatura máxima del fluido : 40°C (trabajo continuo)
- Temperatura máxima del fluido : 60°C (trabajo intermitente)

MOTOR

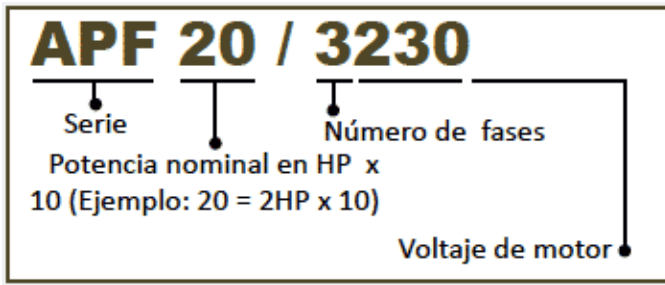
- Asíncrono, dos polos.
- Protección IP 68.
- Aislamiento clase F. (APF20)
- Aislamiento clase B. (APF10 y APF15)
- Servicio continuo (totalmente sumergido).
- 3,500 RPM



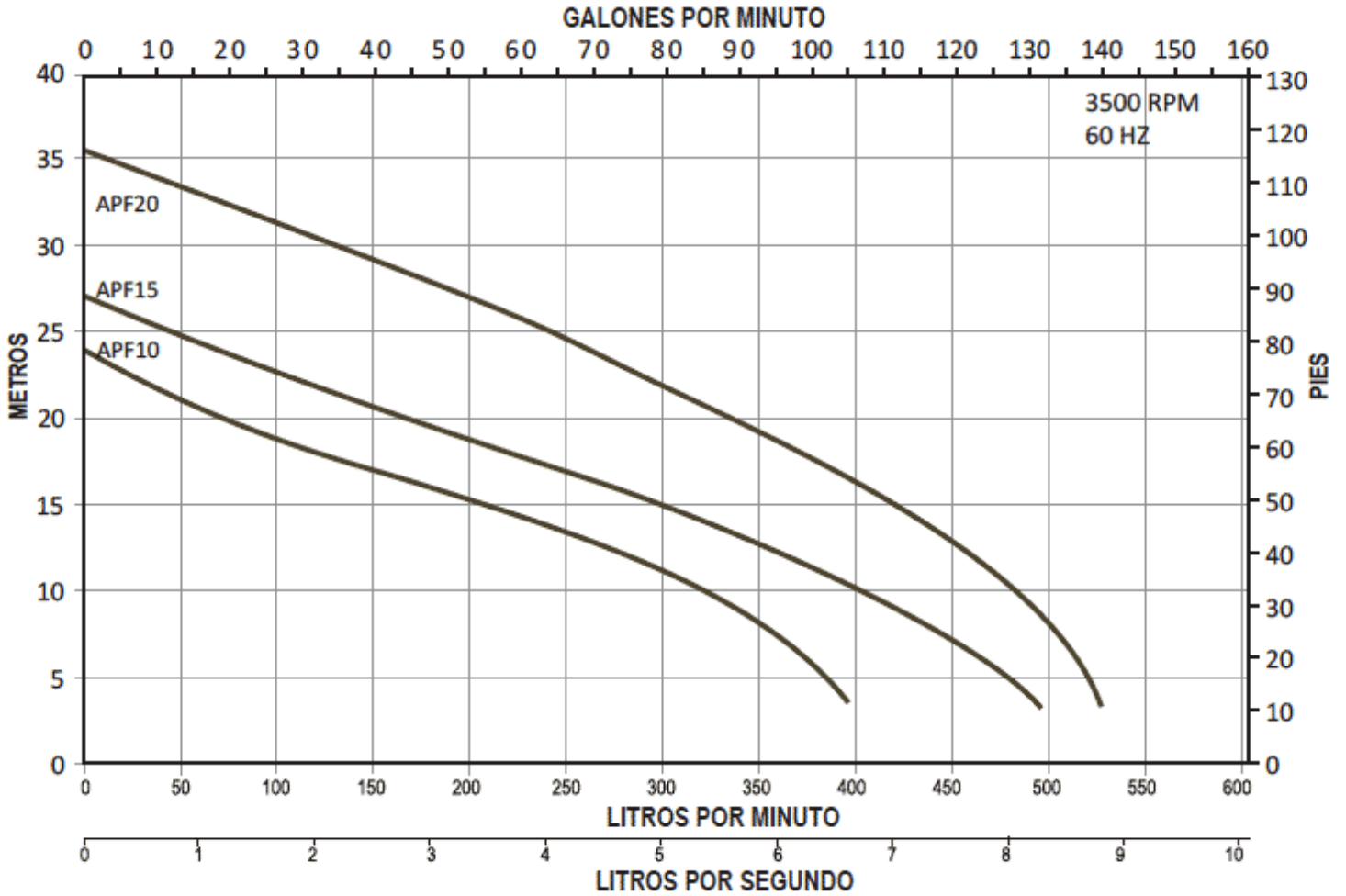
a Descargar ficha técnica

b Visualizar ficha técnica

CÓDIGO DE LA BOMBA



CURVAS DE RENDIMIENTO



CÓDIGO	HP	KW.	AMP.	FASES X VOLTS	DESCARGA HEMBRA NPT (PULGADAS)	PASO DE SÓLIDOS EN SUSPENSIÓN (PULGADAS)	GASTO (LPM)					
							5 m 7.1 psi	10 m 14.2 psi	15 m 21.3 psi	20 m 28.4 psi	25 m 35.5 psi	30 m 42.6 psi
APF10/1230	1	0.75	12.5	1 x 230	2"	3/4"	386	322	200	61		
APF10/3230	1	0.75	7	3 x 230			386	322	200	61		
APF15/1230	1.5	1.1	15.7	1 x 230			473	397	298	161	48	
APF15/3230	1.5	1.1	9.2	3 x 230			473	397	298	161	48	
APF15/3460	1.5	1.1	4.8	3 x 460			473	397	298	161	48	
APF20/1230	2	1.5	18.0	1 x 230			520	485	420	331	242	125
APF20/3230	2	1.5	11.6	3 x 230			520	485	420	331	242	125
APF20/3460	2	1.5	5.8	3 x 460			520	485	420	331	242	125

NOTA: Las bombas sumergibles para drenaje deben instalarse siempre con válvula check con el fin de evitar daños en el equipo, además requieren de arrancador y switch de nivel (las que no lo incluyan) para su operación automática.

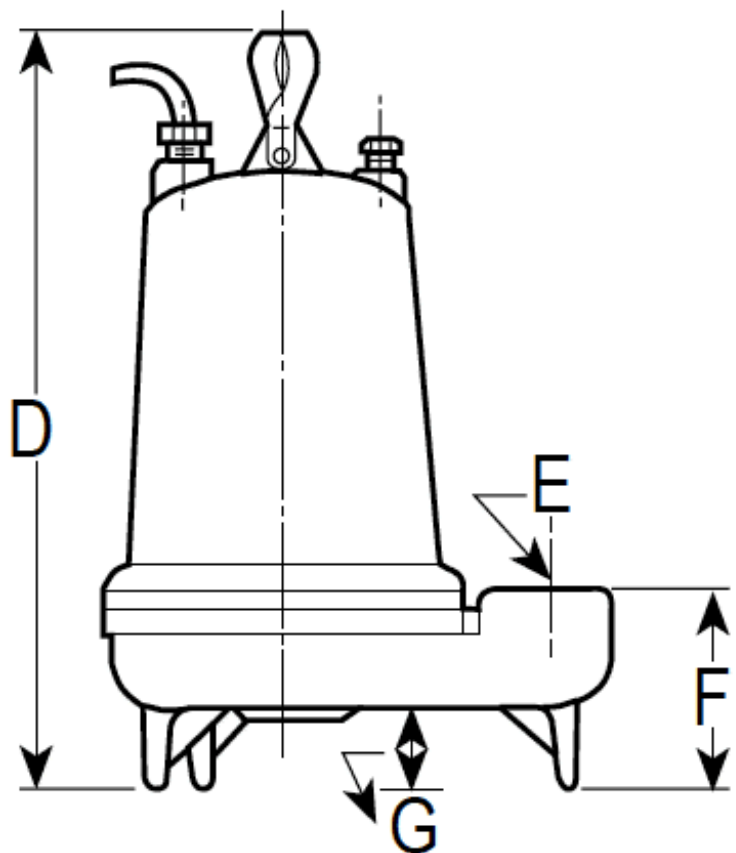
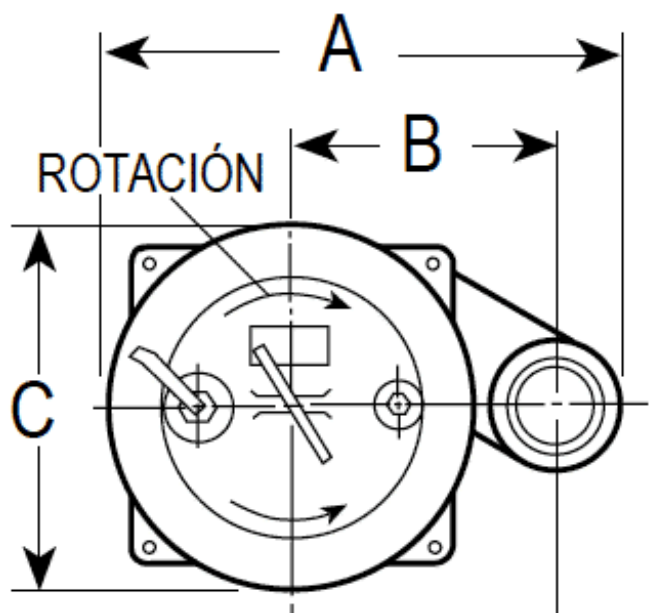
VÁLVULAS CHECK PARA BOMBAS SUMERGIBLES DE DRENAJE

CÓDIGO	MEDIDA	TIPO	TIPO	PESO (kg)
CHECK APL 1.25E	1.25"	Esfera (vertical) H-H	Hierro	2
CHECK APL 1.5E	1.5"	Flap (horizontal) H-H	Hierro	3
CHECK APL 2E	2"	Esfera (vertical) H-H	Hierro	5
CHECK APL 2EP	2"	Flap (horizontal) H-H	Plástico	1
CHECK APL 2FP	2"	Esfera (vertical) H-H	Plástico	1
CHECK APL 3E	3"	Esfera (vertical) H-H	Hierro	10
CHECK APL 3FP	3"	Esfera (vertical) H-H	Plástico	1
CHECK APL 4E	4"	Esfera (vertical) H-H	Hierro	33
AP SW	Switch flotador para bombas de lodos. Carcasa exterior en PVC. Temperatura máxima de líquido 60°C. Aprobado por la norma NSF 61. Incluye contrapeso con 4.5 m de cordón.			

DIMENSIONES

CÓDIGO	A	B	C	D	E	F	G	Peso (Kg.)
APF10/1230	11.50	5.75	8.50	16.00	2.00	3.25	7/8	32
APF10/3230								32
APF15/1230								36
APF15/3230								36
APF15/3460								36
APF20/1230								38
APF20/3230								38
APF20/3460								38

Dimensiones en pulgadas



[inicio](#) | [La empresa](#) | [Nuevos productos](#) | [Contacto](#)

Sistemas Altamira ® 1992 – 2015. Todos los derechos reservados.