

d Menú

ALTAMIRA®

Inicio

La empresa

Productos

Nuevos productos

Contacto



BOMBA SUMERGIBLE TRITURADORA PARA LODOS (AGUAS NEGRAS)

Serie APT

Bomba sumergible trituradora para lodos (aguas negras)

ESPECIFICACIONES

Electrobombas sumergibles para la evacuación de aguas fecales o residuales y lodos (aguas negras).

APLICACIONES

- Para la evacuación de aguas fecales y residuales.
- Fosas sépticas.
- Aguas de infiltración y pluviales.
- En general, aguas con carga de sólidos.

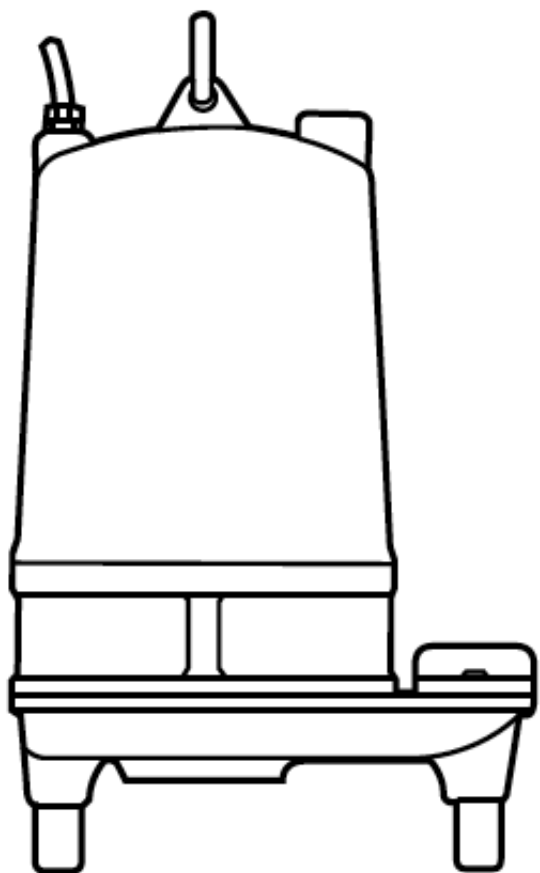
CARACTERÍSTICAS DE CONSTRUCCIÓN

- Impulsor: Fundición de hierro fundido
- Carcasa: Tipo voluta de hierro fundido para una máxima eficiencia.
- Sello mecánico: Doble sello mecánico. APT20: inferior-carburo de silicio/carburo de silicio, superior-carbón/cerámica, APT30 : inferior -cerámica / cerámica, superiorcarbón
- cerámica APT(Q)50 : inferior - carburo de tungsteno / cerámica, superior- carbón / cerámica APT(Q)75: inferior-carburo de tungsteno / carburo de tungsteno, superior-carbón / cerámica
- Eje de la bomba: acero inoxidable AISI 300(APT20) acero inoxidable AISI 431(APT30, APT(Q)50, APT(Q)75)
- Cortador rotatorio: dos hojas de acero inox 440C(APT20), dos hojas de hierro fundido al cromo aleado(APT30, APT(Q)50, APT(Q)75)
- Anillo de corte: endurecido acero inoxidable 316(APT30, APT(Q)50,

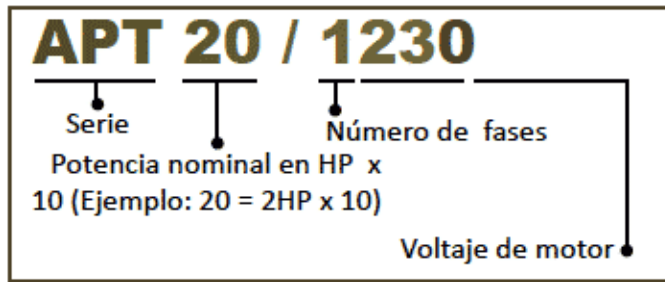
APT(Q75))

MOTOR

- Asíncrono, dos polos.
- Protección IP 68.
- 10 arranques máximos por hora.
- Incluye 9 m. de cable tomacorriente.
- Servicio continuo (totalmente sumergido).
- APT20, APT30, APT(Q)50 : 3450 RPM
- APT(Q)75 : 3,475 RPM

[a Descargar ficha técnica](#)[b Visualizar ficha técnica](#)

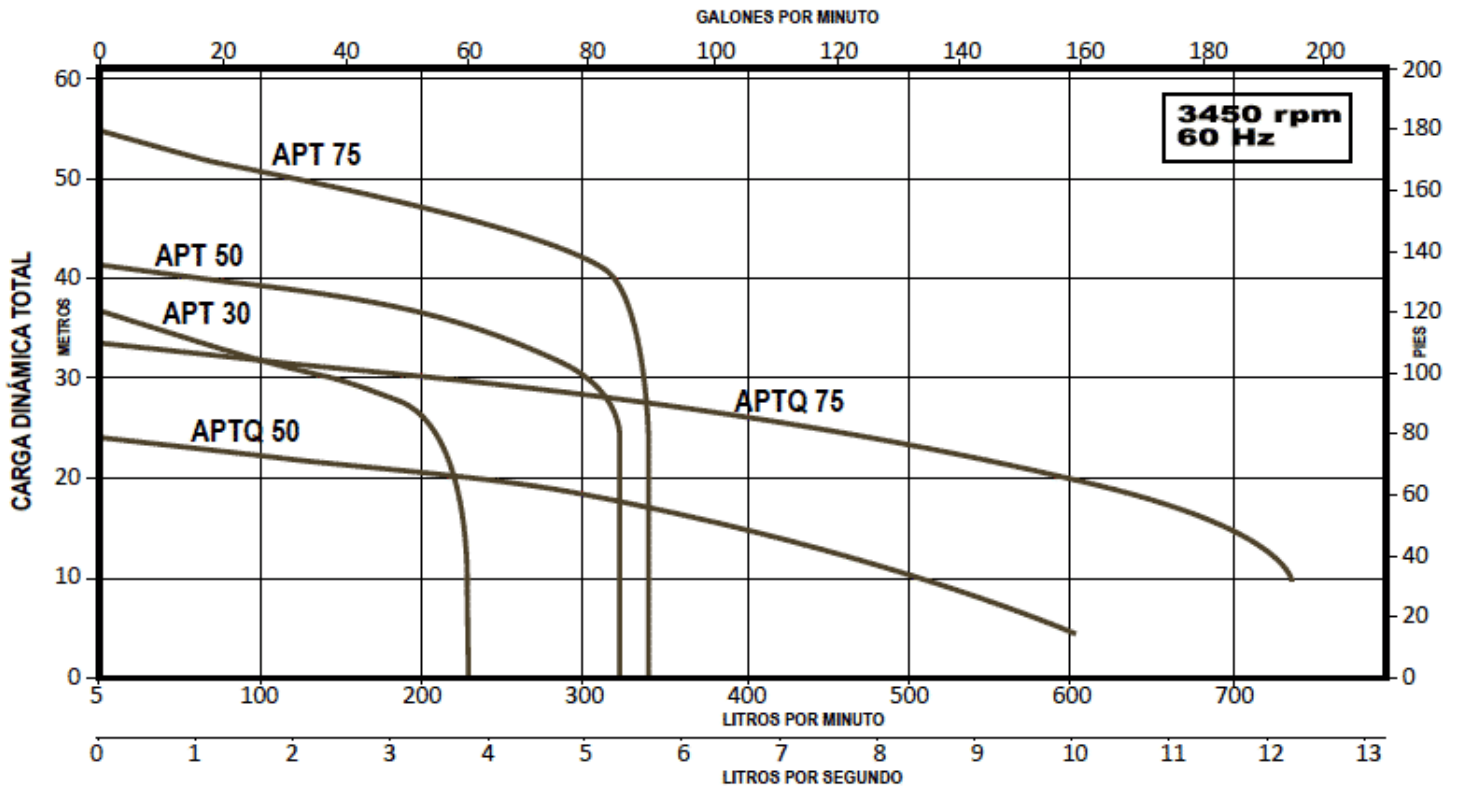
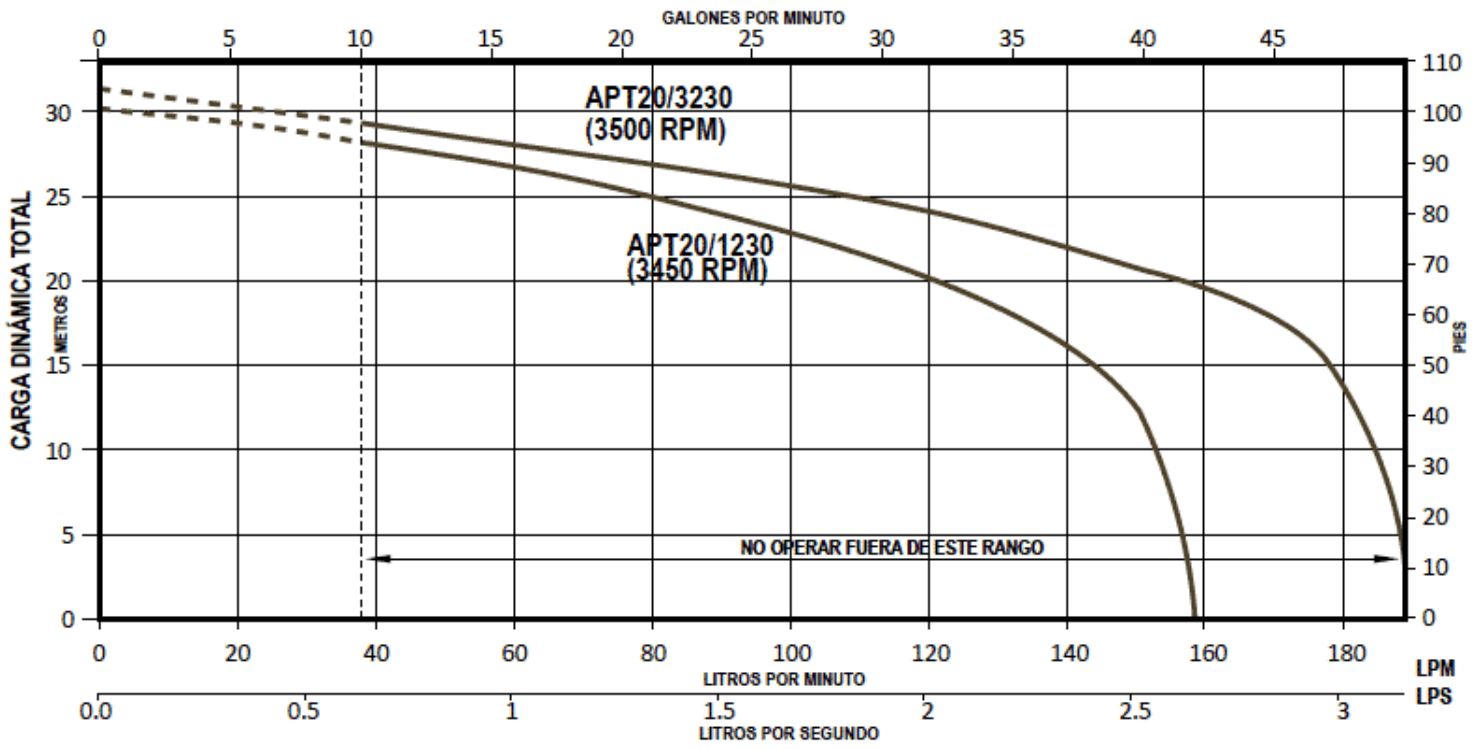
CÓDIGO DE LA BOMBA



CARACTERÍSTICAS DE OPERACIÓN

- Temperatura máxima del fluido : 40°C (trabajo continuo)
- Temperatura máxima del fluido : 60°C (trabajo intermitente)

CURVAS DE RENDIMIENTO



CÓDIGO	HP	KW.	AMP.	FASES X VOLTS	DESCARGA (PULGADAS)	GASTO (LPM)						
						5 m 7.1 psi	10 m 14.2 psi	15 m 21.3 psi	20 m 28.4 psi	25 m 35.5 psi	30 m 42.6 ps	35 m 49.7 psi
APT20/1230	2	1.5	15	1X230	1.25"	158	155	143	121	79		
APT20/3230	2	1.5	12	3X230	1.25"	189	185	178	157	109		
APT30/3230	3	2.2	10	3X230	1.5"	227	225	222	220	205	140	30
APT30/3460	3	2.2	5	3X460	1.5"	227	225	222	220	205	140	30
APT50/3230	5	3.7	15	3X230	1.5"	321	321	321	321	320	300	230
APT50/3460	5	3.7	7.6	3X460	1.5"	321	321	321	321	320	300	230
APT75/3230	7.5	5.6	15	3X230	2"	340	340	340	340	340	338	330
APT75/3460	7.5	5.6	7.6	3X460	2"	340	340	340	340	340	338	330
APTQ50/3230	5	3.7	26	3X230	2"	590	508	390	220			
APTQ50/3460	5	3.7	13	3X460	2"	590	508	390	220			
APTQ75/3230	7.5	5.6	26	3X230	2"		738	695	596	440	210	
APTQ75/3460	7.5	5.6	13	3X460	2"		738	695	596	440	210	

NOTA: Las bombas sumergibles para drenaje deben instalarse siempre con válvula check con el fin de evitar daños en el equipo, además requieren de arrancador y switch de nivel (las que no lo incluyan) para su operación automática.

VÁLVULAS CHECK PARA BOMBAS SUMERGIBLES DE DRENAJE

CÓDIGO	MEDIDA	TIPO	TIPO	PESO (kg)
CHECK APL 1.25E	1.25"	Esfera (vertical) H-H	Hierro	2
CHECK APL 1.5E	1.5"	Flap (horizontal) H-H	Hierro	3
CHECK APL 2E	2"	Esfera (vertical) H-H	Hierro	5
CHECK APL 2EP	2"	Flap (horizontal) H-H	Plástico	1
CHECK APL 2FP	2"	Esfera (vertical) H-H	Plástico	1
CHECK APL 3E	3"	Esfera (vertical) H-H	Hierro	10
CHECK APL 3FP	3"	Esfera (vertical) H-H	Plástico	1
CHECK APL 4E	4"	Esfera (vertical) H-H	Hierro	33
AP SW	Switch flotador para bombas de lodos. Carcasa exterior en PVC. Temperatura máxima de líquido 60°C. Aprobado por la norma NSF 61. Incluye contrapeso con 4.5 m de cordón.			

DIMENSIONES

CÓDIGO	A	B	C	D	E	F	G
APT20/1230	8.5	11.5	5.75	22	3	6.50	1.25
APT20/3230	8.5	11.5	5.75	22	3	6.50	1.25

Dimensiones en pulgadas

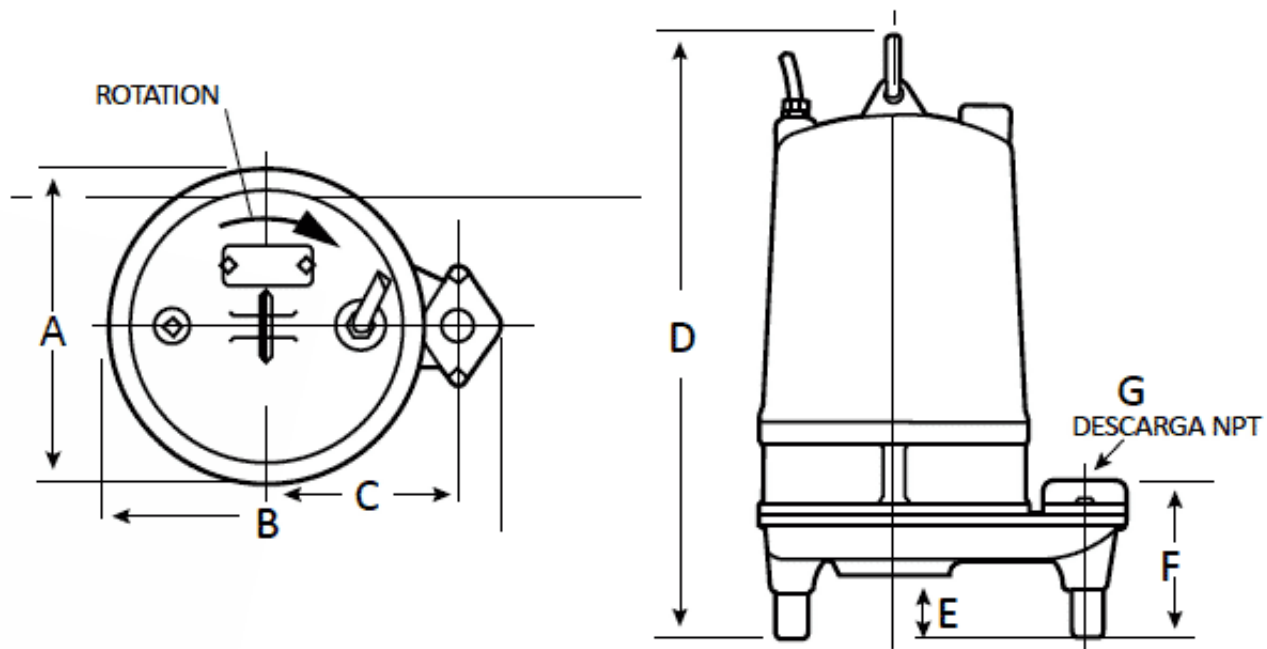


Figura 1

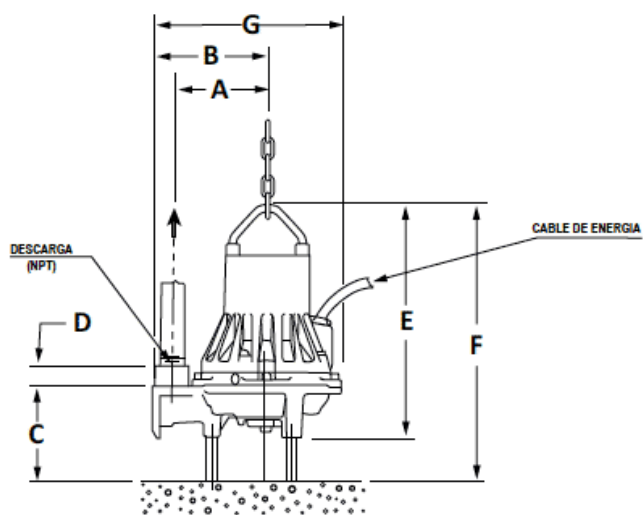


Figura 2

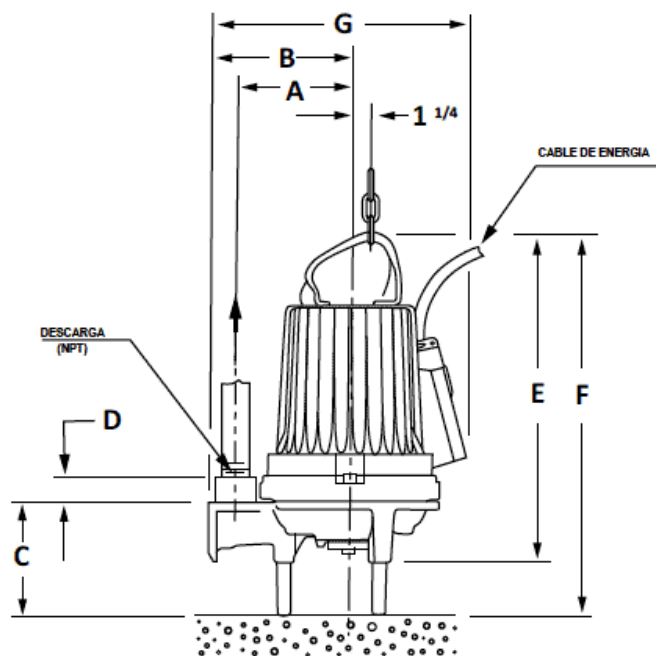
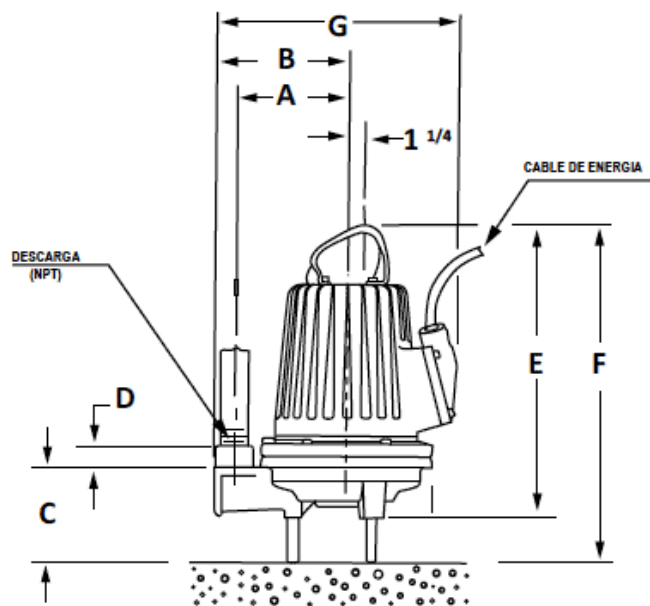


FIGURA	CÓDIGO	A	B	C	D	E	F	G	Peso (Kg.)
1	APT30/3230	7	8.75	7	1.5	17.5	20.5	14.25	53
1	APT30/3460	7	8.75	7	1.5	17.5	20.5	14.25	53
2	APT50/3230	7	8.5	7	1.5	20.5	23.75	16	78
2	APT50/3460	7	8.5	7	1.5	20.5	23.75	16	78
3	APT75/3230	8.5	10	7.25	1.5	22	25.5	18.5	109.5
3	APT75/3460	8.5	10	7.25	1.5	22	25.5	18.5	109.5
2	APTQ50/3230	7.5	9	7.94	1.5	20.5	23.75	16.5	78
2	APTQ50/3460	7.5	9	7.94	1.5	20.5	23.75	16.5	78
3	APTQ75/3230	8.5	10	7.25	1.5	22	25.5	18.5	109.5
3	APTQ75/3460	8.5	10	7.25	1.5	22	25.5	18.5	109.5



Figura 2



[inicio](#) | [La empresa](#) | [Nuevos productos](#) | [Contacto](#)

Sistemas Altamira © 1992 - 2015. Todos los derechos reservados.