

d Menú



Inicio

La empresa

Productos

Nuevos productos

Contacto



BOMBA SUMERGIBLE PARA LODOS (AGUAS NEGRAS)

Serie APLL

BOMBA SUMERGIBLE PARA LODOS (AGUAS NEGRAS)

ESPECIFICACIONES

Electrobombas sumergibles para la evacuación de aguas fecales o residuales y lodos (aguas negras).

APLICACIONES

- Sistemas de alcantarillado.
- Inundaciones y control de la contaminación.
- Para la evacuación de aguas fecales y residuales.
- Plantas de tratamiento de aguas residuales.

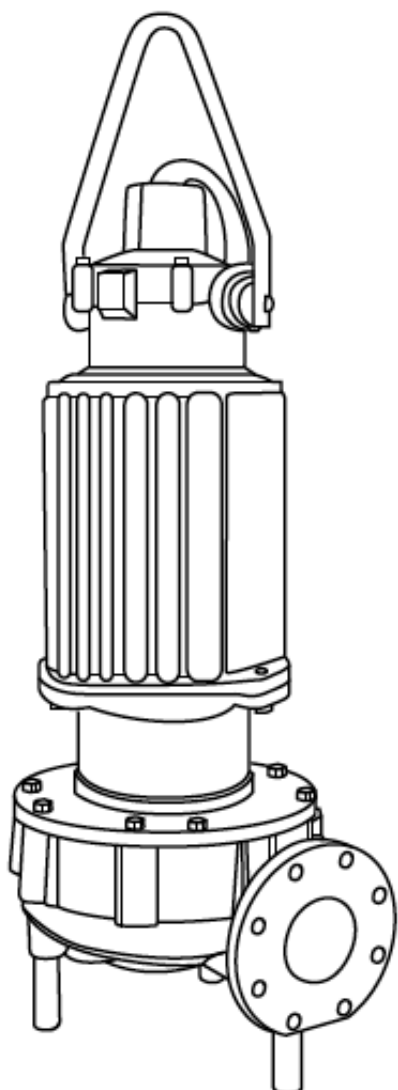
CARACTERÍSTICAS DE CONSTRUCCIÓN

- Impulsor: Fundición de hierro.
- Carcasa: Tipo voluta de hierro fundido para una máxima eficiencia.
- Sello mecánico: doble sello mecánico. Los sellos mecánicos están separados por un aceite que llena la cámara. La cámara de aceite actúa como una barrera para atrapar la humedad y dar tiempo a una parada programada y mantenimiento.
- Eje de la bomba: de acero inoxidable 416, resistente a la corrosión.
- Anillo de desgaste: en bronce
- Sistema de protección contra la humedad: Las sondas de detección se encuentran en la cámara de aceite entre los sellos internos y externos. Cuando se conecta a un panel de control con detección de humedad(opcional), el sistema de alarma detectará la presencia de humedad para evitar un posible fallo en el sello. También detectará la humedad en la cámara del motor y

proporcionará una advertencia antes que los niveles de agua lleguen al rodamiento o estator.

MOTOR

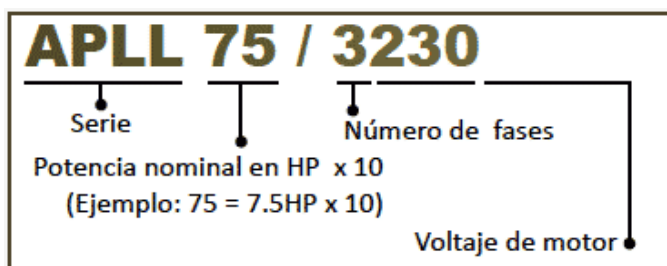
- Asíncrono, dos polos.
- Protección IP 68.
- Aislamiento clase F.
- 10 arranques máximos por hora.
- Incluye 7.6 m. de cable tomacorriente.
- Servicio continuo (totalmente sumergido) y 10 minutos de tiempo de operación máximo para trabajo intermitente (en condiciones en la que no se encuentre completamente sumergida).
- 1,750 RPM.



a Descargar ficha técnica

b Visualizar ficha técnica

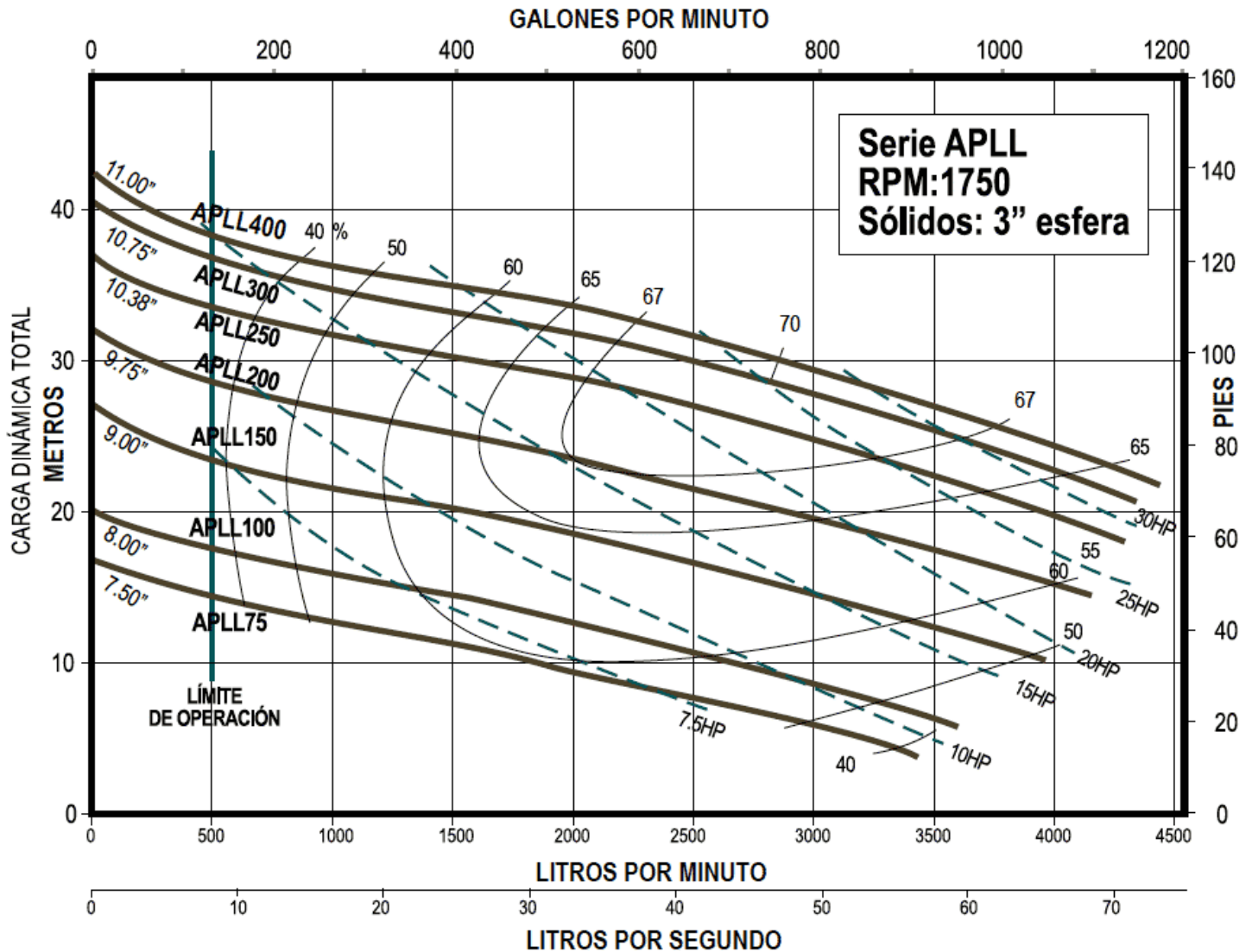
CÓDIGO DE LA BOMBA



CARACTERÍSTICAS DE OPERACIÓN

- Temperatura máxima del fluido : 40°C (trabajo continuo)
- Temperatura máxima del fluido : 60°C (trabajo intermitente)

CURVAS DE RENDIMIENTO



CÓDIGO	HP	KW.	AMP.	FASES X VOLTS	PASO DE SÓLIDOS EN SUSPENSIÓN (PULGADAS)	DESCARGA (PULGADAS)	GASTO (LPM)						
							5 m 7.1 psi	10 m 14.2 psi	15 m 21.3 psi	20 m 28.4 psi	25 m 35.5 psi	30 m 42.6 psi	35 m 49.7 psi
APLL75/3230	7.5	5.6	23.4	3 x 230	3"	4" Bridada	3000	1800	350				
APLL75/3460	7.5	5.6	11.7	3 x 460			3000	1800	350	-	-	-	-
APLL100/3230	10	7.5	31	3 x 230			-	2694	1300	-	-	-	-
APLL100/3460	10	7.5	15.5	3 x 460			-	2694	1300	-	-	-	-
APLL150/3230	15	11.1	47.8	3 x 230			-	-	2914	1500	200	-	-
APLL150/3460	15	11.1	24.9	3 x 460			-	-	2914	1500	200	-	-
APLL200/3230	20	15	65	3 x 230			-	-	-	2850	1500	200	-
APLL200/3460	20	15	32.5	3 x 460			-	-	-	2850	1500	200	-
APLL250/3230	25	18.6	72.8	3 x 230			-	-	-	3880	2933	1600	200
APLL250/3460	25	18.6	36.4	3 X 460			-	-	-	3880	2933	1600	200
APLL300/3230	30	22.3	89.6	3 X 230			-	-	-	-	3600	2500	900
APLL300/3460	30	22.3	44.8	3 X 460			-	-	-	-	3600	2500	900
APLL400/3230	40	29.8	115.4	3 X 230			-	-	-	-	3900	2850	1500
APLL400/3460	40	29.8	57.7	3 X 460			-	-	-	-	3900	2850	1500

NOTA: Las bombas sumergibles para drenaje deben instalarse siempre con válvula check con el fin de evitar daños en el equipo, además requieren de arrancador y switch de nivel (las que no lo incluyan) para su operación automática.

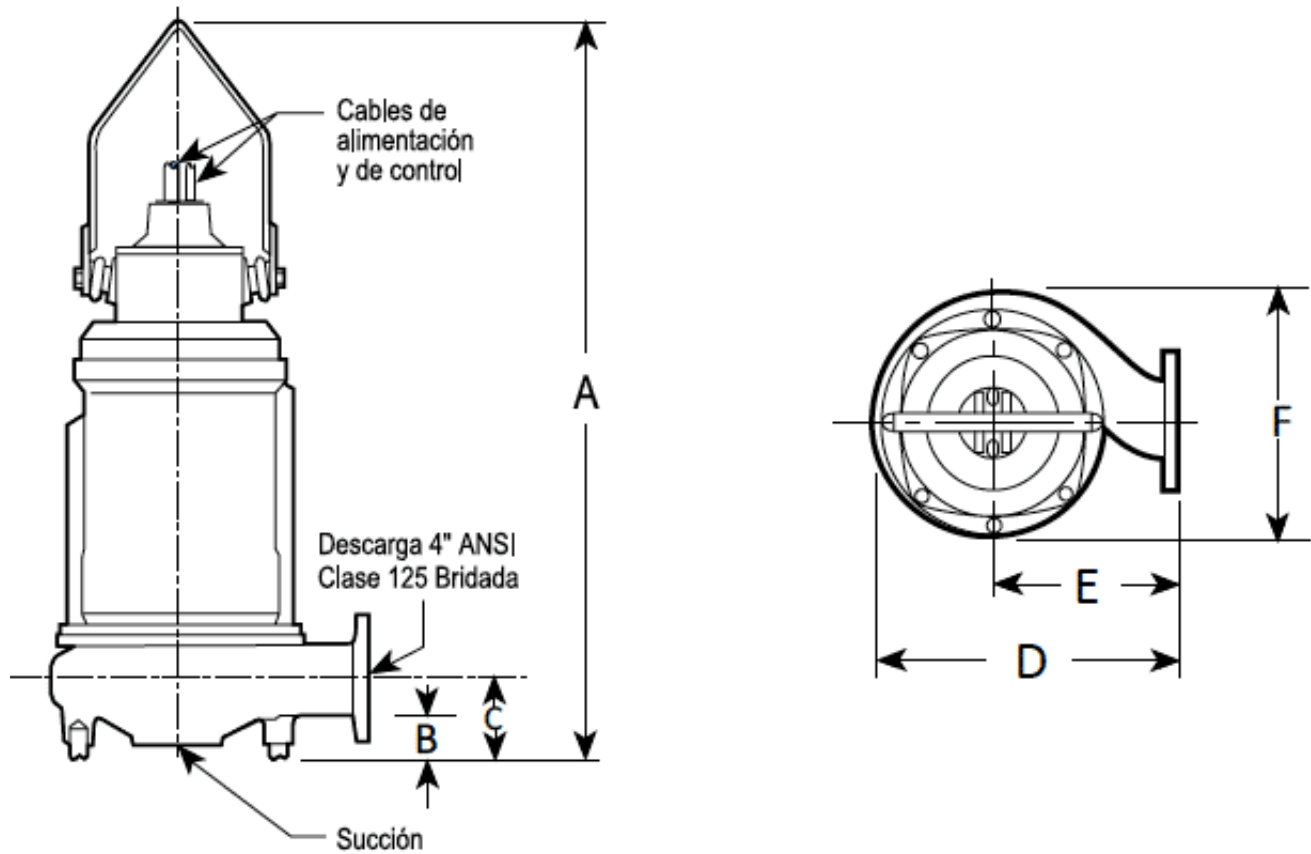
VÁLVULAS CHECK PARA BOMBAS SUMERGIBLES DE DRENAJE

CÓDIGO	MEDIDA	TIPO	TIPO	PESO (kg)
CHECK APL 1.25E	1.25"	Esfera (vertical) H-H	Hierro	2
CHECK APL 1.5E	1.5"	Flap (horizontal) H-H	Hierro	3
CHECK APL 2E	2"	Esfera (vertical) H-H	Hierro	5
CHECK APL 2EP	2"	Flap (horizontal) H-H	Plástico	1
CHECK APL 2FP	2"	Esfera (vertical) H-H	Plástico	1
CHECK APL 3E	3"	Esfera (vertical) H-H	Hierro	10
CHECK APL 3FP	3"	Esfera (vertical) H-H	Plástico	1
CHECK APL 4E	4"	Esfera (vertical) H-H	Hierro	33
AP SW	Switch flotador para bombas de lodos. Carcasa exterior en PVC. Temperatura máxima de líquido 60°C. Aprobado por la norma NSF 61. Incluye contrapeso con 4.5 m de cordón.			

DIMENSIONES

CÓDIGO	A	B	C	D	E	F
APLL75/3230	50	3.25	7.25	19.75	12	15.5
APLL75/3460						
APLL100/3230						
APLL100/3460						
APLL150/3230						
APLL150/3460						
APLL200/3230	53	3.25	7.25	19.75	12	15.5
APLL200/3460						
APLL250/3230						
APLL250/3460						
APLL300/3230						
APLL300/3460						
APLL400/3230						
APLL400/3460						

Dimensiones en pulgadas



[inicio](#) | [La empresa](#) | [Nuevos productos](#) | [Contacto](#)

Sistemas Altamira © 1992 – 2015. Todos los derechos reservados.