

Mariner 25°

Cod. 10165

Attacco a vite femm. Fem. connection screw Raccord fileté fem. Conexión con tornillo fem. Anschluss mit Schraubenmutter		Inch	2" 1/2
Peso netto Net weight Poids net Peso neto Net gewicht		kg	9
Dimensioni imballo Packing size Dimensions de l'emballage Dimensiones del embalaje Packung		cm	100x25x28



Cod. 10323

Dispositivo per irrigazioni a quadrato
Device suitable for square irrigation
Mécanisme pour arrosage en carré
Mecanismo para aspersión en cuadrado
Bewässerungsvorrichtung für vierkantige acker

Irrigatore di grande portata per alte pressioni; ruota con velocità costante a giro completo e a settori di ampiezza variabile. E' dotato di ugelli intercambiabili e di un rompigetto regolabile a interferenza fissa o intermittente che assicura una fine polverizzazione del getto. Le sue dimensioni e le sue caratteristiche sono state studiate appositamente per ottenere il massimo rendimento anche con impianti di media potenza.

Sprinkler of great discharge for high pressure systems, rotating at uniform speed over full or part circle. It is equipped with nozzles of various diameters and an adjustable jet-breaker which provides a light and uniform rainfall all over the watered area. Its sizes and features have been designed to obtain the highest efficiency even with installations of medium power.

Arroseur à grand débit pour des installations à puissance grande et moyenne, à rotation complète ou à secteurs d'amplitude variable. Il est fourni de buses interchangeables et d'un brise-jet réglable assurant une distribution d'eau très fine et régulière. Ses dimensions et caractéristiques ont été étudiées exprès pour réaliser un rendement élevé même avec des installations de puissance moyenne.

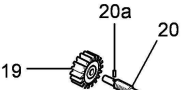
Aspersor de gran capacidad para altas presiones; gira con velocidad constante con vuelta completa y con sectores de extensión variable. Está provisto de toberas intercambiables y de un quebrachorro que se puede regular a interferencia fija o intermitente que asegura una sutil pulverización del chorro. Sus dimensiones y sus características han sido estudiadas expresamente para lograr el máximo rendimiento aun con aparatos de media potencia.

Hochdruck - Beregner mit großer Tragweite. Funktioniert mit gleichförmiger Geschwindigkeit rotierend entweder Sektorweise oder Kreisbildend. Er besitzt einen speziellen Strahlbrecher um die bestmögliche Wasserverteilung zu gewährleisten. Seine Dimensionen sind für mittlere Anlagen gedacht.

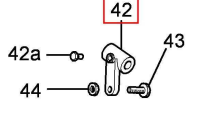
BOCCAGLI DISPONIBILI - AVAILABLE NOZZLES - BUSES DISPONIBLE - TOBERAS DISPONIBLE - DÜSEN SIND VERFÜGBAR
Ø 18 ÷ 38 mm

U		P		G		Q			O		□			△			
Diametro ugello Nozzle diameter Diamètre de la buse Diámetro de la tobera Durchmesser der Hauptdüse		Pressione Pressure Pression Presión Wasserdruck im Beregner		Gittata Jet length Portée Chorro Tragweite		Portata Capacity Débit Capacidad Kapazität			Dati relativi ad 1 irrigatore Values for a single sprinkler Données pour 1 arros. tout seul Datos para cada rociador technische Daten für Einzelberegner		Disposizione degli irrigatori in rettangolo Rectangular pattern of irrigators Arroseur en rectangle Aspersores en rectángulo Disposition der rechteckigen Wasserbestäuber			Disposizione in triangolo Triangular pattern Arroseur en triangle Aspersores en triángulo Rechteckposition			
mm	inch	kg/cm²	lbs/inch	m	feet	l/min	m³/h	G.P.M.	S	I	D ₁	S	I	D	D ₁	S	I
									Superficie irrigata Irrigated area Surface arrosée Superficie irrigada Beregnete Fläche	Intensità oraria Rainfall per hour Pluviométrie horaire Intensidad horaria Wassermenge pro Stunde	Distanza fra 2 ali piovane contigue Distance between 2 contiguous pipelines Distance entre 2 conduites de pluie Distancia entre 2 alas de lluvia contiguas max. Distanz zwischen zwei nebeneinanderliegenden Rohren	Superficie irrigata Irrigated area Surface arrosée Superficie irrigada Beregnete Fläche	Intensità oraria Rainfall per hour Pluviométrie horaire Intensidad horaria Wassermenge pro Stunde	Distanza fra 2 ali piovane contigue Distance between 2 contiguous pipelines Distance entre 2 conduites de pluie Distancia entre 2 alas de lluvia contiguas max. Distanz zwischen zwei nebeneinanderliegenden Rohren	Superficie irrigata Irrigated area Surface arrosée Superficie irrigada Beregnete Fläche	Intensità oraria Rainfall per hour Pluviométrie horaire Intensidad horaria Wassermenge pro Stunde	
18	.71	2	29	27	88	343	20,5	90,7	2289	8,9	48	1296	15,8	46	40	1840	11,1
		3	44	34	111	419	25,1	110	3629	6,9	61	2074	12,1	51	51	2958	8,4
		4	56	39	119	484	29,0	128	4775	6,0	70	2730	10,6	57	58	3886	7,4
		5	70	43	131	542	32,5	143	5808	5,6	77	3311	9,8	74	64	4736	6,8
20	.78	2	29	29	95	411	24,6	108	2640	9,3	52	1508	16,3	50	43	2150	11,4
		3	44	35	114	501	30,0	132	3846	7,8	63	2205	13,6	60	52	3120	9,6
		4	56	41	134	580	34,8	153	5278	6,6	73	2993	11,6	70	61	4270	8,1
8	.31	5	70	45	147	649	38,9	171	6361	6,1	81	3645	10,6	77	67	5159	7,5
		2	29	31	101	484	29,0	128	3017	9,6	55	1705	17,0	53	46	2438	11,9
		3	44	37	121	591	35,4	156	4298	8,2	66	2442	14,5	64	55	3520	10,0
24	.95	4	56	44	134	800	48,0	210	6079	7,9	79	3476	13,8	76	66	5016	9,6
		5	70	49	160	896	53,7	236	7539	7,1	88	4312	12,4	84	73	6132	8,7
		6	85	52	170	980	58,8	259	8494	6,9	93	4836	12,1	90	78	7020	8,3
26	1.02	3	44	42	137	800	48	211	5538	8,6	75	3150	15,2	72	63	4536	10,6
		4	56	47	154	926	55,5	244	6939	8,0	84	3948	14,0	81	70	5670	9,8
		5	70	51	168	1036	62,2	273	8167	7,6	91	4641	13,4	88	76	6688	9,3
8	.31	6	85	54	177	1135	68,1	299	9156	7,4	97	5238	13,0	93	81	7533	9,0
		4	56	49,5	162	1061	63,7	280	7693	8,3	89	4405	14,5	85	74	6290	10,1
		5	70	52	170	1186	71,2	313	8494	8,3	93	4836	14,7	90	78	7020	10,1
28	1.10	6	85	56	183	1300	78	343	9847	7,9	100	5600	13,9	96	84	8064	9,6
		7	100	59,5	195	1401	84	370	11116	7,5	107	6366	13,2	102	89	9078	9,2
		4	56	50	164	1207	72,4	319	7853	9,2	90	4500	16,1	86	75	6450	11,2
30	1.18	5	70	54	177	1350	81	356	9156	8,8	97	5238	15,4	93	81	7533	10,7
		6	85	58	190	1479	88,7	390	10562	8,4	104	6032	14,7	100	87	8700	10,2
		7	100	61,5	201	1594	95,6	421	11876	8,0	110	6765	14,1	106	92	9752	9,8
32	1.26	4	56	52	170	1361	81,7	359	8494	9,6	93	4836	16,9	90	78	7020	11,6
		5	70	56	183	1522	91,3	402	9847	9,2	100	5600	16,3	96	84	8064	11,3
		6	85	59,5	195	1668	100	440	11116	9,0	107	6366	15,7	102	89	9078	11,0
34	1.34	7	100	63	206	1798	107,9	475	12462	8,6	113	7119	15,1	108	94	10152	10,6
		5	70	57,5	188	1708	102,5	451	10381	9,8	103	5922	17,3	99	86	8514	12,0
		6	85	61	200	1872	112,3	494	11683	9,6	109	6649	16,9	105	91	9555	11,7
8	.31	7	100	64,5	211	2018	121	533	13063	9,2	116	7482	16,1	111	96	10656	11,3
		8	115	68	223	2162	129,7	571	14519	8,9	122	8296	15,6	117	102	11934	10,8

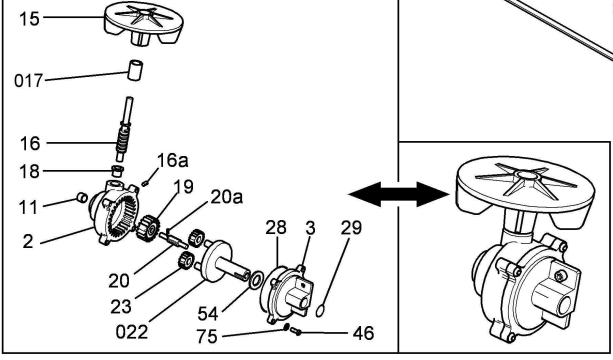
Pos.019 - Cod.10501



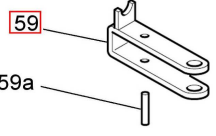
Pos.042 - Cod.10190



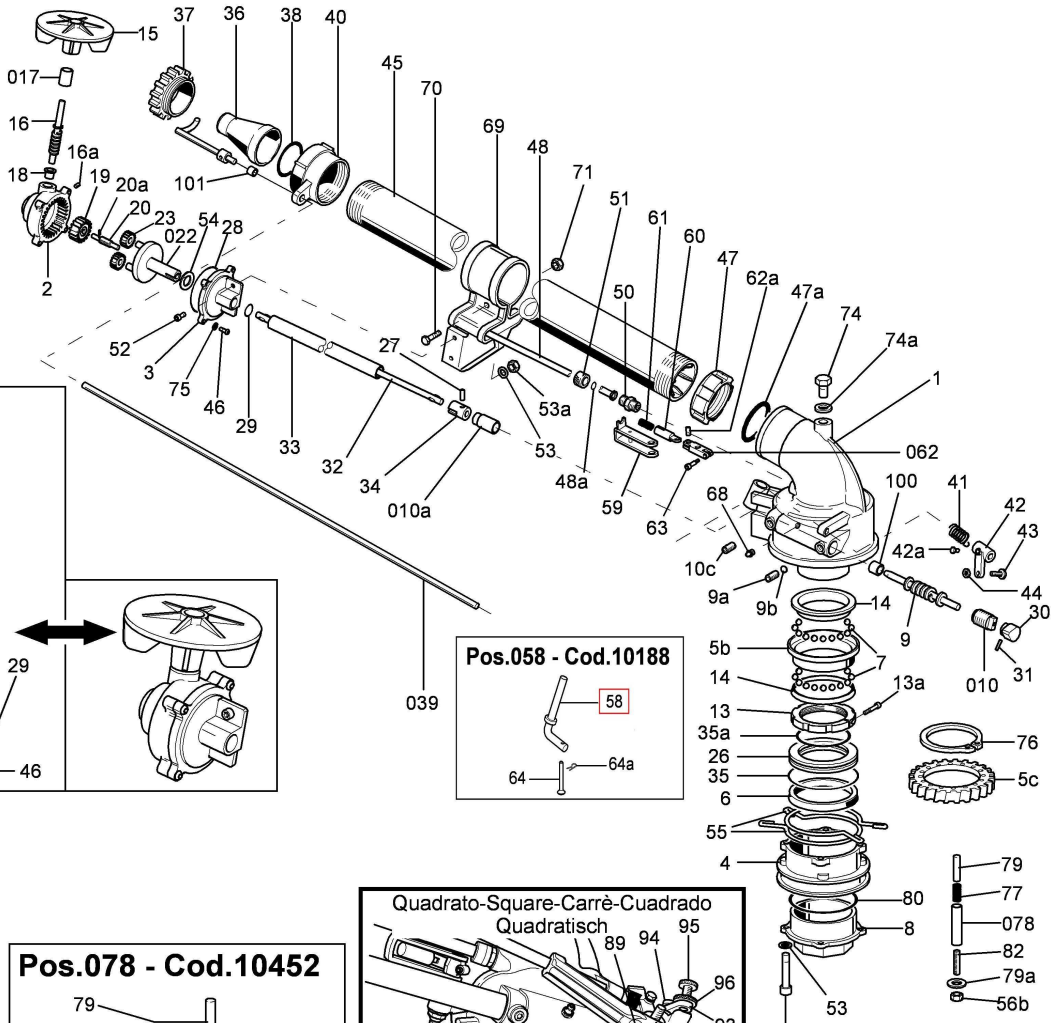
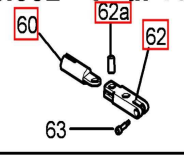
Pos.02 - Cod.10597



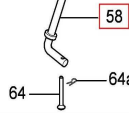
Pos.059 - Cod. 10366



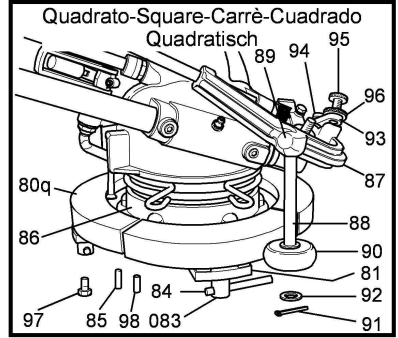
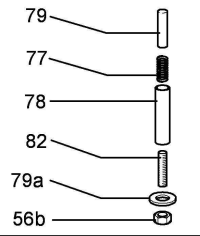
Pos.062 - Cod. 10295



Pos.058 - Cod.10188



Pos.078 - Cod.10452



CODICE	N. PZ.	N. DIS.	DENOMINAZIONE	MATER.
30861	1	1	Carter	alluminio
30737	1	2	Testina	alluminio
30738	1	3	Coperchio	alluminio
30862	1	4	Corpo (new)	alluminio
30945	4	5a	Viti	acciaio
3010385	1	5b	Corpo	ottone
3010363	1	5c	Anello	ottone
30864	1	6	Anello a U	gomma
30048	52	7	Sfere	acc. inox
30865	1	8	Manicotto	ottone
30866	1	9	Vite	acciaio
30160	1	9a	Grano	acciaio
30108	1	9b	Pastiglia	nylon
30080	2	10b	Rondella reggispinta	acciaio
30114	1	10c	Grano	acciaio
30748	1	11	Bronzina	ottone
30868	1	13	Ghiera	ottone
301014	1	13a	Vite	acciaio
30869	2	14	Calotta	ottone
30753	1	15	Turbinetta	alluminio
30628	1	16	Vite	acc. CG2
30187	1	16a	Grano	acciaio
30190	1	18	Bronzina	B14
3010533	1	19	Corona	B14
30755	1	20	Pignone	acciaio
30193	1	20a	Spina	acciaio
30758	3	23	Ingranaggi	nylon
30870	1	26	Anello	alluminio
30618	1	27	Spina	acciaio
30613	1	28	OR	gomma
30678	1	29	OR	gomma
30695	1	30	Camme	nylon
30208	1	31	Spina	acciaio
20142	1	32	Trasmissione	ferro traf.
20145	1	33	Tubo	tubo mob.
30195	1	34	Cappello	acciaio
30946	1	35	OR	gomma
30947	1	35a	OR	gomma
30063	3	36	Boccaglio	nylon
30056	1	37	Ghiera	ottone
30064	1	38	OR	gomma
30874	1	40	Testata	alluminio
3010444	1	41	Molla	acc. inox
30876	1	42	Leva	ottone
30091	1	42a	Vite	acc. inox

CODICE	N. PZ.	N. DIS.	DENOMINAZIONE	MATER.
30093	1	43	Registro	ottone
30094	1	44	Controdado	ottone
20127	1	45	Tubo	alluminio
30767	4	46	Viti	ferro
30877	1	47	Ghiera	ottone
30949	1	47a	OR	gomma
20136	1	48	Tubo	acc. inox
30734	1	48a	OR	acc. inox
30878	1	50	Bocchettone	nylon
30771	1	51	Ghiera	nylon
30578	2	52	Viti	acc. inox
30557	6	53	Rondelle	acc. inox
30511	2	53a	Dadi	acc. inox
30773	1	54	Rondella	ottone
30879	2	55	Anelli	acc. inox
30839	1	56b	Dado	acciaio
20128	1	58	Perno	acc. inox
30777	1	59	Forcella	ottone
30778	1	59a	Spina	acc. inox
30779	1	60	Custodia molla	ottone
301093	1	61	Molla scatto	acc. inox
30781	1	62	Morsetto	ottone
30782	1	62a	Spina	acc. inox
30783	1	63	Vite	acc. inox
3010181	1	64	Pernetto	acc. inox
30785	1	64a	Molle	acciaio
30233	1	68	Ingrassatore	acciaio
30881	1	69	Supporto	alluminio
30426	1	70	Vite	acc. inox
30475	1	71	Dado	acc. inox
30724	2	72	Grani	acciaio
30102	1	74	Tappo	ottone
30103	1	74a	Rondella	fibra
30959	4	75	Rondella	inox
30049	1	76	Seeger	inox
3010358	1	77	Molla	inox
3010359	1	78	Distanziatore	ottone
3010360	1	79	Asta innesto	inox
3010361	1	79a	Rondella	ottone
3010843	1	80	OR 4475	gomma
3010362	1	82	Prigioniero	acc. inox
3010767	1	100	Bronzina	bronza
3010768	1	101	Bronzina con testa	nylon

CODICE	N. PZ.	N. DIS.	DENOMINAZIONE	MATER.
10597	1	02	Testina completa	
10394	1	010	Bronzina	
10404	1	010a	Bronzina	
10293	1	017	Bronzina	
10501	1	019	Pignone completo	
10503	1	019V	Pignone centrale veloce	
10255	1	022	Platello	
10189	1	039	Rompigetto	
10190	1	042	Leva completa	
10188	1	058	Perno centrale completo	
10366	1	059	Forcella completa	
10295	1	062	Morsetto completo	
10452	1	078	Sblocco completo	
3010930	2	99	O-Ring Australia	gomma
3010923	1	102	Bronzina lunga Australia	ottone
3010928	1	103	Bronzina corta Australia	ottone
10323			Mariner quadrato	
3010233	4	80q	Settore	alluminio
3010335	4	81	Staffa	alluminio
301025	4	82q	Prigioniero per settore camme	inox
30454	4	84	Spine	inox
3010237	4	85	Distanziatore	inox
30447	1	86	Anello	alluminio
3010232	1	87	Leva	alluminio
20185	1	88	Perno	inox
30933	1	89	Grani	inox
20259	1	90	Rullo	nylon
30492	1	91	Coppiglia	inox
30476	2	92	Rondella	ottone
30902	1	93	Leva	ottone
30091	1	94	Vite	inox
30513	1	95	Vite	inox
30904	1	96	Dado	inox
3010236	4	97	Vite	inox
3010241	4	98	Spina	inox
10110	2	083	Dadi	
10453	1	099	Disinnesto completo	