

SERIE DRAINCOR

DRAINCOR 180 Y DRAINCOR 200

BOMBAS SUMERGIBLES PARA LODOS TRITURADORA

SERIE DRAINCOR

DRAINCOR 180 Y DRAINCOR 200

ESPECIFICACIONES

Bombas sumergibles para la evacuación de aguas fecales o residuales y lodos (aguas negras). Su diseño se ha concebido con materiales de alta resistencia a la abrasión que les confiere un aspecto muy compacto y robusto.

APLICACIONES

- Para la evacuación de aguas fecales y residuales.
- Fosas sépticas.
- Aguas de infiltración y pluviales.
- En general, aguas con carga de sólidos.

MATERIALES DE CONSTRUCCIÓN

- Cuerpo de la bomba: Acero gris de fundición
- Sello mecánico: Carburo de Silicio-Grafito
- Eje de la bomba: Acero inoxidable AISI 420
- Envoltorio motor: Acero gris de fundición
- Impulsor: Hierro fundido
- Juntas: NBR
- Material del pie-base: Acero inoxidable AISI 304

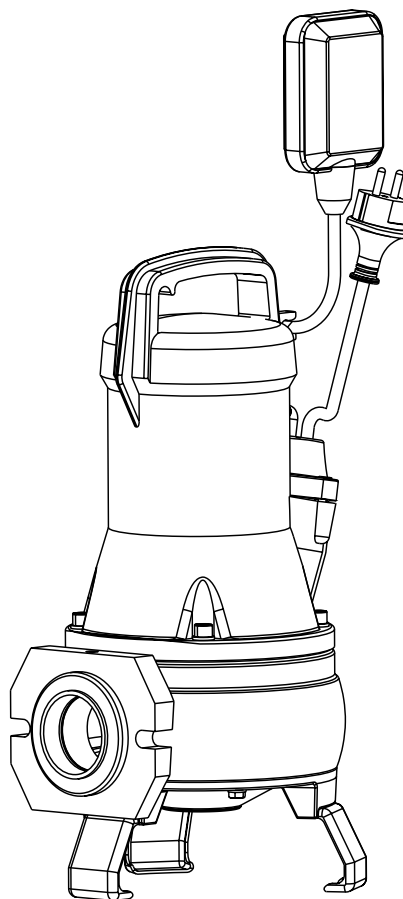
MOTOR

- Asíncrono, dos polos.
- Protección IP 68.
- Aislamiento clase F.
- Servicio continuo (totalmente sumergido).

CARACTERÍSTICAS DE OPERACIÓN

Temperatura máxima del fluido : 35°C

Inmersión máxima: 38 m



DRAINCOR 200 / 1220

Serie

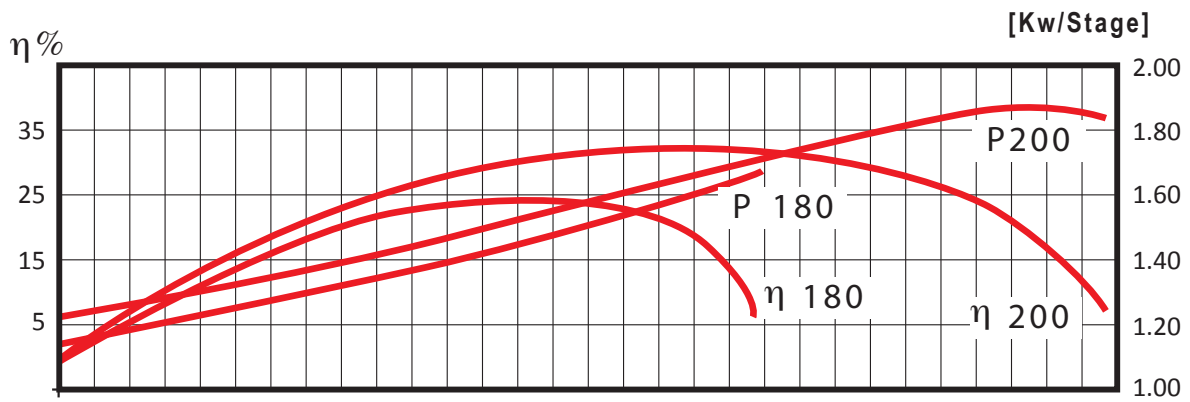
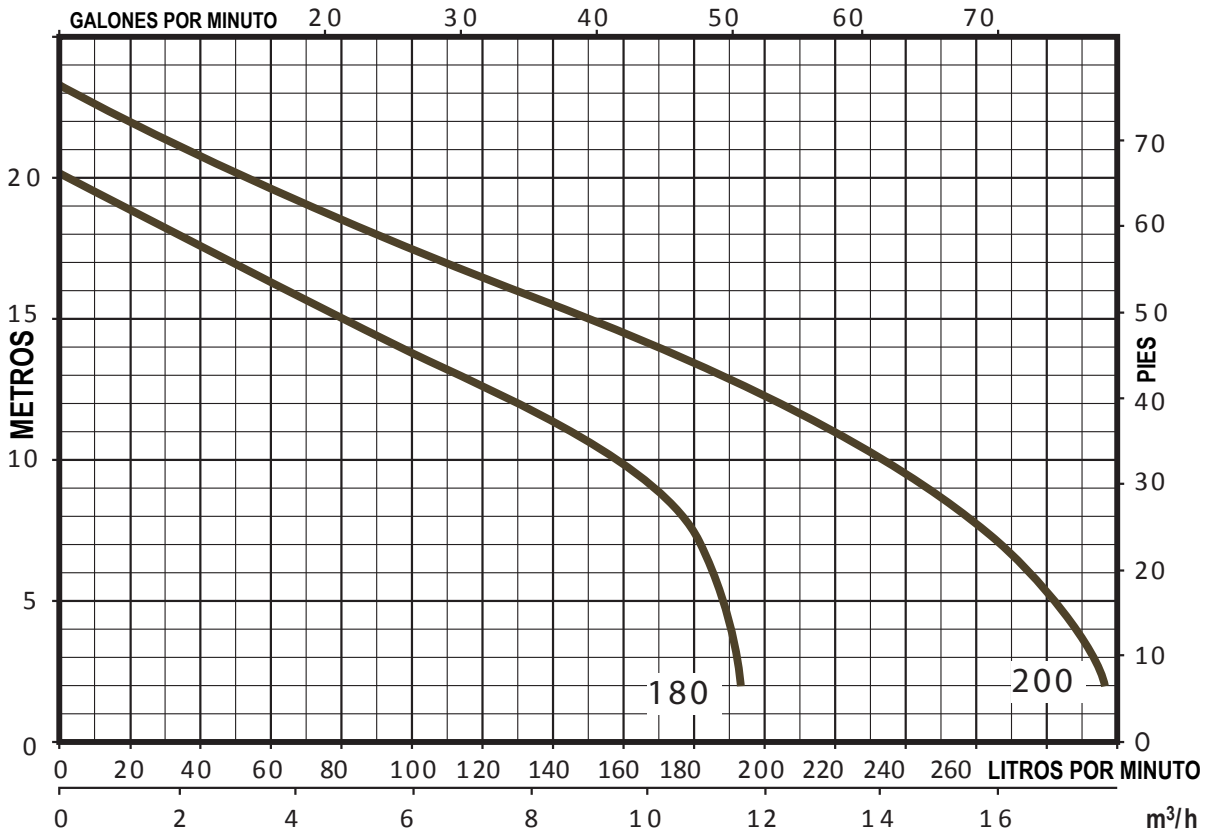
Gasto nominal en L/m

Número de fases

Voltaje de motor



CURVAS DE RENDIMIENTO

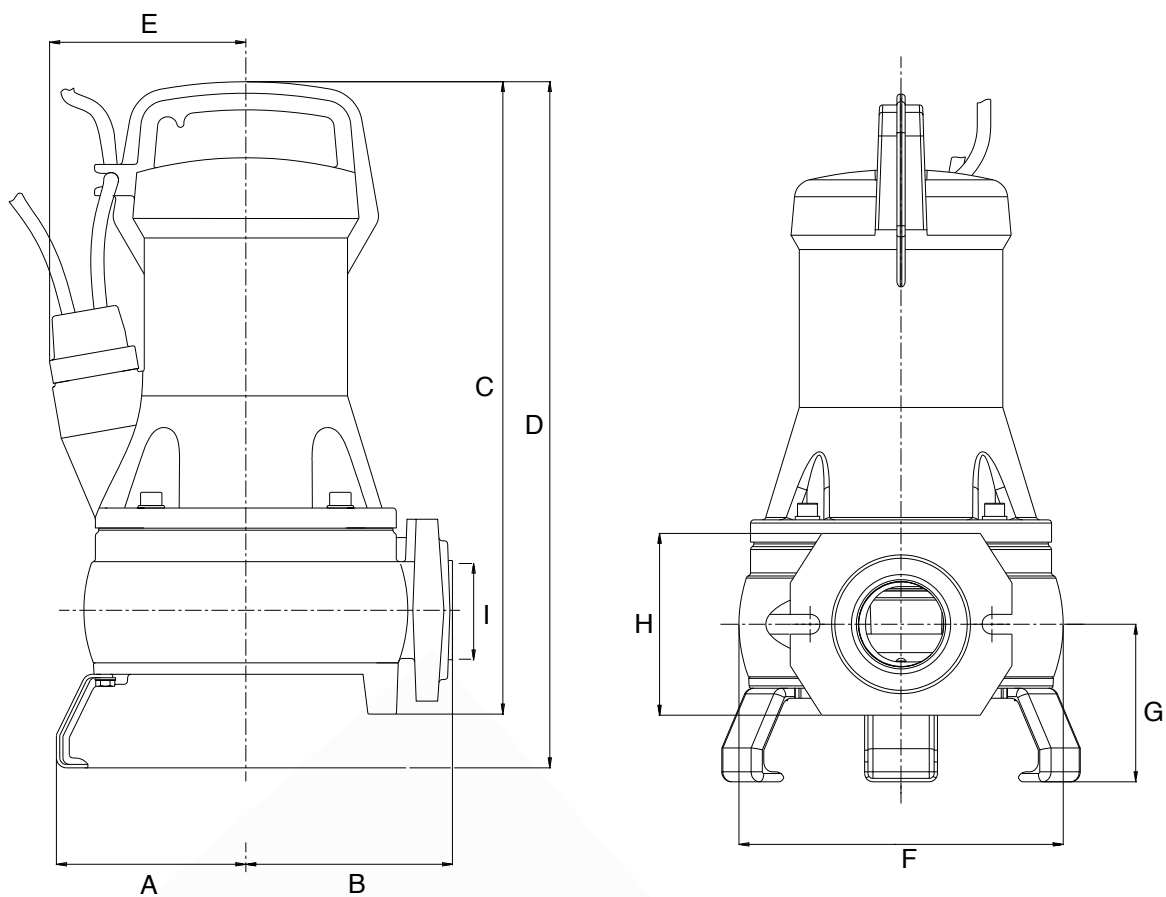


MODELO / CÓDIGO VDE	HP	KW.	AMP.	FASES X VOLTS	DESCARGA (PULGADAS)	PASO DE SÓLIDOS EN SUSPENSIÓN (mm)	GASTO (LPM)						
							3 m 4.2 psi	5m 7.1 psi	8m 11.3 psi	10m 14.2 psi	15m 21.3 psi	20m 28.4 psi	23 m 32.6 psi
DRAINCOR 180/1220	1.5	1.1	8	1 x 230	1.5"	N/A	192	188	176	158	80	1	-
DRAINCOR 200/1220	1.7	1.25	8.9	1 x 230	1.5"	N/A	292	282	256	231	150	53	1



**BOMBA SUMERGIBLE PARA LODOS
TRITURADORA**

DIMENSIONES



Dimensiones en mm

MODELO / CÓDIGO VDE	A	B	C	D	E	F	G	H	I	Kg.
DRAINCOR 180/1220	114.5	125	382.5	415.1	118.7	196	95.25	110	11/2"	25
DRAINCOR 200/1220	114.5	125	382.5	415.1	118.7	196	95.25	110	11/2"	25



