

SERIE DRAINEX 200

DRAINEX 202

BOMBAS SUMERGIBLES PARA AGUAS RESIDUALES Y NEGRAS

SERIE DRAINEX

DRAINEX 202

ESPECIFICACIONES

Electrobombas sumergibles para la evacuación de aguas fecales o residuales. Su diseño se ha concebido con materiales de alta resistencia a la abrasión que les confiere un aspecto muy compacto y robusto.

APLICACIONES

- Para la evacuación de aguas fecales y residuales.
- Fosas sépticas.
- Aguas de infiltración y pluviales.
- En general, aguas con carga de sólidos.

MATERIALES DE CONSTRUCCIÓN

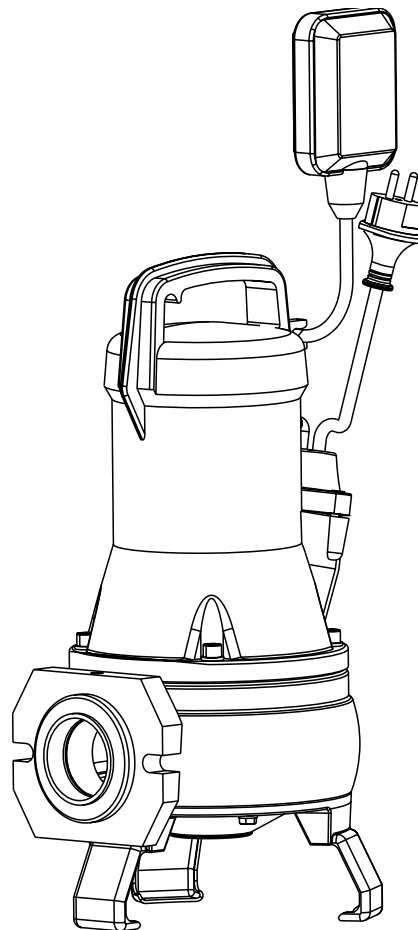
- Cuerpo de la bomba y descarga en hierro fundido
- Impulsor en hierro fundido
- Sello mecánico en carburo de silicio y cerámica
- Eje de la bomba en acero inoxidable AISI 420

MOTOR

- Asíncrono, dos polos.
- Protección IP 68.
- Aislamiento clase F.
- Servicio continuo (totalmente sumergido).
- Protección interna incorporada (versión monofásica)
- Se suministra con cable de alimentación de 10 m.

CARACTERÍSTICAS DE OPERACIÓN

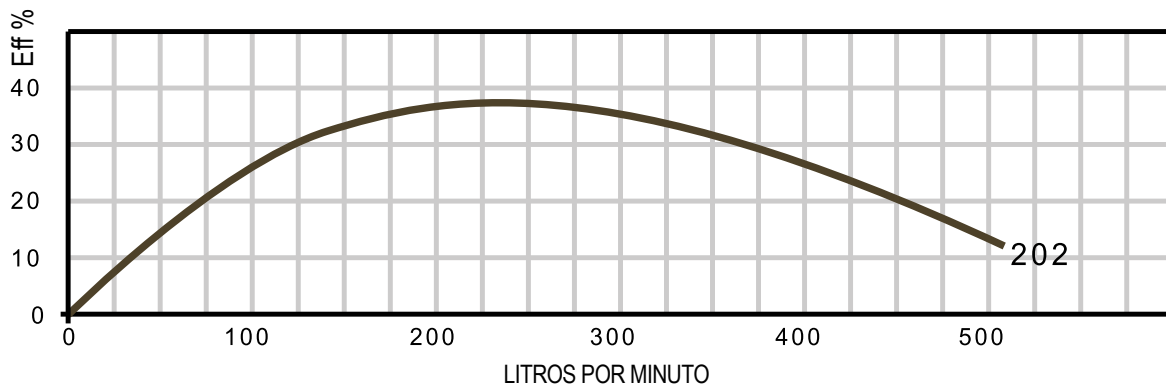
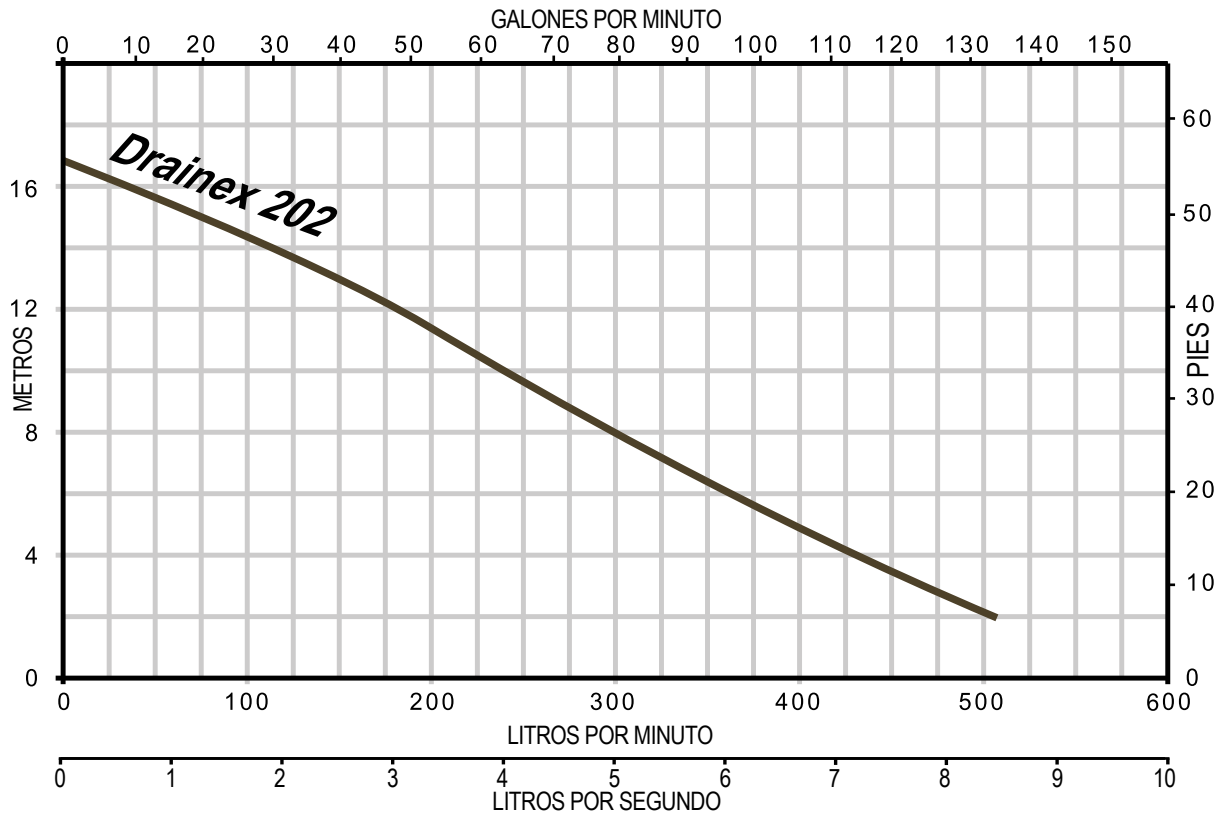
Temperatura máxima del fluido : 4°C- 40°C
Inmersión máxima: 8m



CÓDIGO DE LA BOMBA

DRAINEX 202 / 3220			
Serie	Gasto nominal en L/m	Número de fases	Voltaje de motor

CURVAS DE RENDIMIENTO



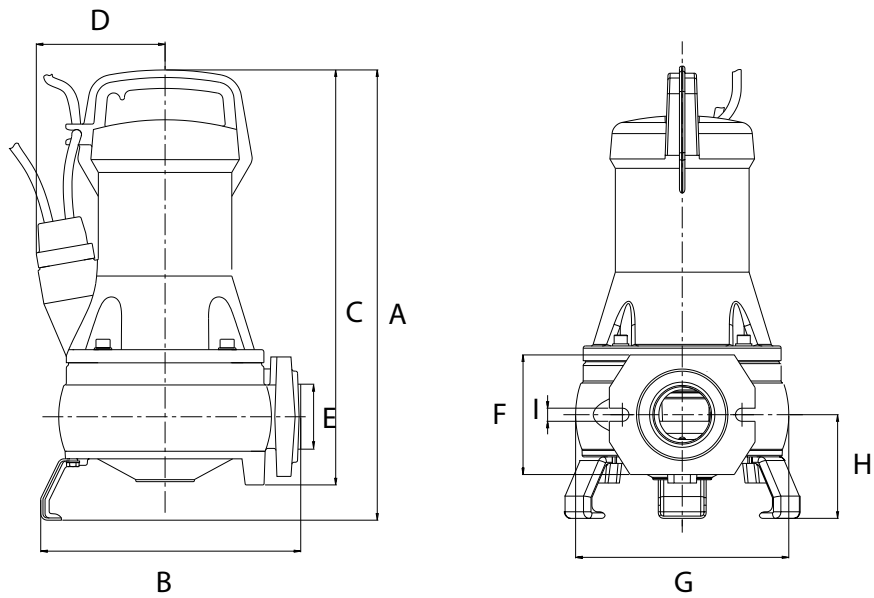
MODELO / CÓDIGO VDE	HP	KW.	AMP.	FASES X VOLTS	DESCARGA (PULGADAS)	PASO DE SÓLIDOS EN SUSPENSIÓN (mm)	GASTO (LPM)				
							2m 2.5 psi	4 m 5.6 psi	6 m 8.5 psi	8 m 11.3 psi	10 m 14.2 psi
* DRAINEX202A1220	1.5	1.1	8.2	1 X 220	2"	45	510	430	368	300	235
* DRAINEX202A115CC	1.5	1.1	15	1 X 115			510	430	368	300	235
DRAINEX202/3230	1.5	1.1	4.3	3 x 220			510	430	368	300	235

* Cuenta con switch de nivel incorporado.



BOMBA SUMERGIBLE PARA LODOS

DIMENSIONES



Dimensiones en mm

MODELO / CÓDIGO VDE	A	B	C	D	E	F	G	H	I	Kg.
DRAINEX202A1220	415	239.5	383	118.7	2"	110	196	95	12	25
DRAINEX202A115CC	415	239.5	383	118.7	2"	110	196	95	12	25
DRAINEX202/3230	415	239.5	383	118.7	2"	110	196	95	12	25



