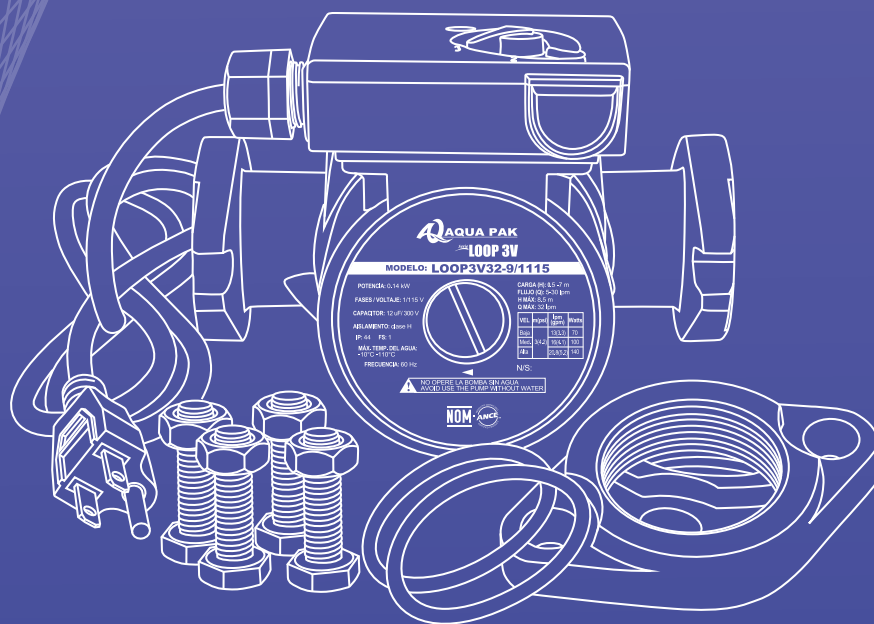


AQUA PAK®



SERIE LOOP

LOOP3V32-9/1115

BOMBA CIRCULADORA PARA AGUA CALIENTE

FICHA TÉCNICA



SERIE LOOP

LOOP3V32-9/1115

ESPECIFICACIONES

Bomba circuladora de agua caliente de 3 velocidades. Gracias a sus características hidráulicas de caudal y presión, cubre una extensa gama de aplicación que puede además ampliarse con el funcionamiento en serie o paralelo de varios circuladores.

APLICACIONES

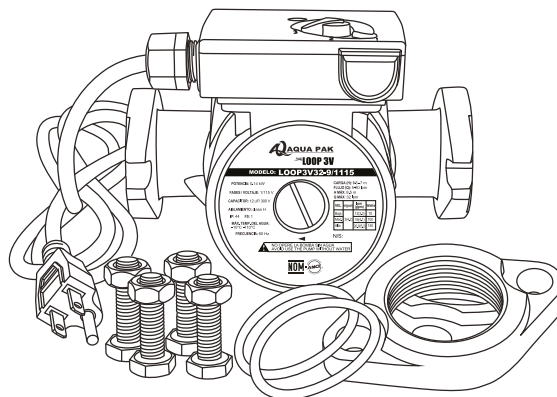
- Sistemas de calefacción.
- Calentadores y paneles solares.
- Sistemas de refrigeración.

CARACTERÍSTICAS DE CONSTRUCCIÓN

- Cuerpo hidráulico en hierro fundido
- Eje de la bomba fabricada en porcelana
- Impulsor en polipropileno
- Bujes en cerámica
- Contrabridas en hierro fundido

Otras Características

- Rotor autolubricado por el agua de la instalación
- Tornillos y tuercas en acero inoxidable
- Funcionamiento silencioso
- No requiere mantenimiento
- Condensador incorporado
- Conexión directa a la tubería mediante bridas



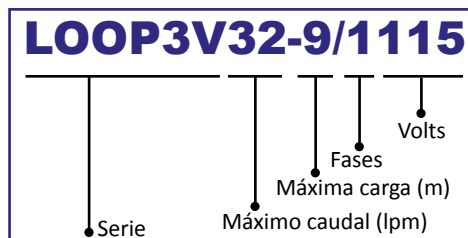
MOTOR

- Protección IP 44.
- Aislamiento clase H.
- V1 - 70 WATTS
- V2 - 100 watts
- V3 - 140 Watts
- Incluye 1.2 m de cable con clavija

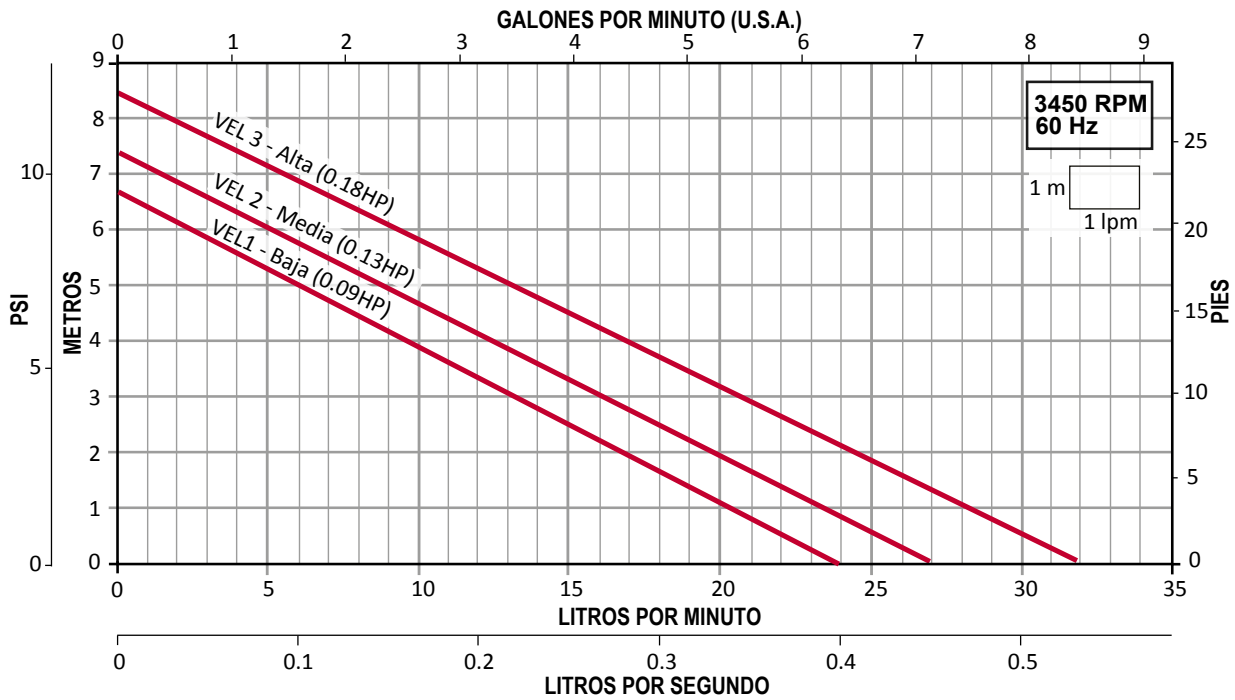
CARACTERÍSTICAS DE OPERACIÓN

- Temperatura máxima del fluido : 110°C

DESCRIPCIÓN DEL CÓDIGO



CURVAS DE RENDIMIENTO



CÓDIGO	VELOCIDADES	HP	WATTS	FASES X VOLTS	AMP.	SUCCIÓN Y DESCARGA (pulgadas)	PRESIÓN AL CIERRE (m/psi)
LOOP3V32-9/1115	V1 LOW	0.09	70	1 X 115	0.6	1.5" x 1.5" (Bridada)	6.6/9.4
	V2 MED	0.13	100		0.9		7.4/10.5
	V3 HIGH	0.18	140		1.3		8.4/12

VELOCIDAD	m/psi	lpm/gpm	Watts	Amp.
V1 LOW	6.6 / 9.4	24 / 6.4	70	0.6
V2 MED	7.4 / 10.5	27 / 7.1	100	0.9
V3 HIGH	8.4 / 12	32 / 8.2	140	1.3

TERMOSTATO (Se vende por separado)

CÓDIGO	DESCRIPCIÓN	FASES X VOLTS	AMPERAJE MÁXIMO (A)	RANGO DE TEMPERATURA	PESO (kg)
TP3-10/115-5A	Termostato con termopar magnético para bomba Loop 3V	1 X 115	5	0 - 100°C	0.30



(Se vende por separado)

1
DE AÑO
DE GARANTÍA



POTENCIA: 0.14 kW
 FASES / VOLTAJE: 1/115 V
 CAPACITOR: 12 uF/300 V
 AISLAMIENTO: clase H
 IP: 44 FS: 1
 MÁX. TEMP. DEL AGUA:
 -10°C -110°C
 FRECUENCIA: 60 Hz



CARGA (H): 0.5 - 7 m
 FLUJO (Q): 5-30 lpm
 H MAX: 8.5 m
 Q MAX: 32 lpm

VEL	m(psi)	lpm (gpm)	Watts
Baja		13(3.3)	70
Med.	3(4.2)	16(4.1)	100
Alta		20(5.2)	140

N/S:

⚠ NO OPERE LA BOMBA SIN AGUA
 AVOID USE THE PUMP WITHOUT WATER

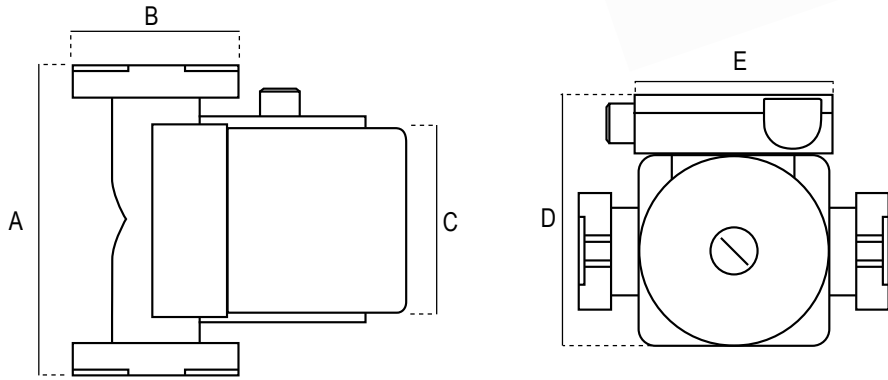


LOOP 3V
 Bomba circuladora para agua caliente
 3 Velocidades

AGUA CALIENTE AL INSTANTE



DIMENSIONES Y PESO



CÓDIGO	DIMENSIONES EN mm					PESO (kg)
	A	B	C	D	E	
LOOP3V32-9/1115	165	101.6	114.3	114.3	89	4



