

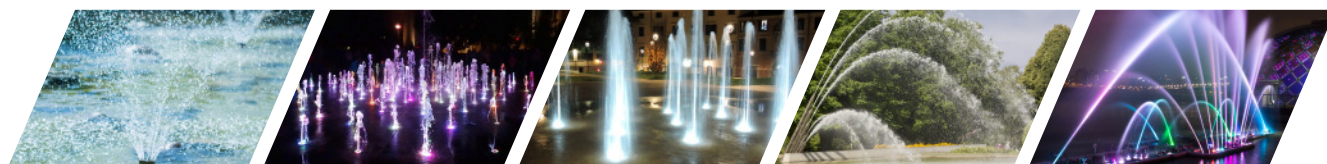


## *Serie* **FLUSSO**

**BURBUJEADORES MULTICOLOR  
LED EN ACERO INOXIDABLE**



MODELOS: BLF-6W, BLF-9W, BLF-18W y BLF-27W



Decoración en fuentes peatonales y no peatonales

# PEATONALES



CORRIENTE ALTERNA 



Al energizar comenzará automáticamente el show de color (no es posible modificar el show)



MATERIAL DEL CUERPO ACERO INOXIDABLE 316



VIDA ÚTIL HASTA 50,000 HORAS



LED TIPO EPISTAR CON ÁNGULO DE ILUMINACIÓN 30°



VIDRIO TEMPLADO CON ESPESOR DE 8 mm

## SECUENCIA DE ILUMINACIÓN



## TABLA DE ESPECIFICACIONES

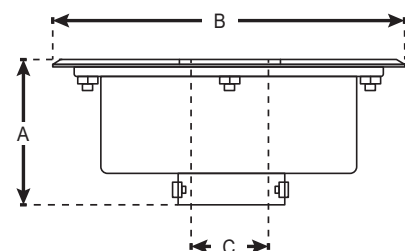
CÓDIGO	Voltaje (Vca)	POTENCIA (Watts)	DIÁMETRO EXTERIOR (mm)	ÁNGULO DE ILUMINACIÓN	*MÁX. LÚMENES	LARGO DEL CABLE (m)
BLF-MC-SS-18W-180P	12	18	180	30°	870	5
BLF-MC-SS-18W-200P			200		870	
BLF-MC-SS-18W-260P			260		870	
BLF-MC-SS-27W-220P		27	220		1305	

\*La percepción de la salida de la luz (Lúmenes) puede variar dependiendo de condiciones externas.

NOTA: Recuerde que los burbujeadores necesitan un transformador, por lo cual le invitamos a consultar la hoja de transformadores para seleccionar el modelo más apropiado.

## DIMENSIONES Y PESOS

CÓDIGO	DIMENSIONES (mm)			Peso (Kg)
	A	B	C	
BLF-MC-SS-18W-180P	80	180	35	2.2
BLF-MC-SS-18W-200P		200	42	2.4
BLF-MC-SS-18W-260P		260	65	3.6
BLF-MC-SS-27W-220P		220	65	3



NOTA: Para cualquier otra especificación o característica, favor de contactar al departamento de ventas

# NO PEATONALES



## CORRIENTE ALTERNA



Al energizar comenzará automáticamente el show de color (no es posible modificar el show)



MATERIAL DEL CUERPO ACERO INOXIDABLE 304



VIDA ÚTIL HASTA 50,000 HORAS



LED TIPO EPITAR CON ÁNGULO DE ILUMINACIÓN 30°



VIDRIO TEMPLADO CON ESPESOR DE 8 mm

## SECUENCIA DE ILUMINACIÓN



## TABLA DE ESPECIFICACIONES

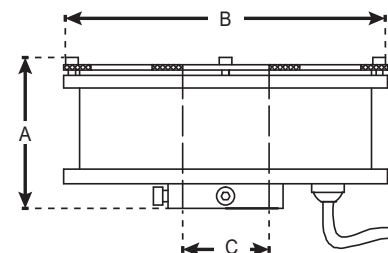
CÓDIGO	Voltaje (Vca)	POTENCIA (Watts)	DIÁMETRO EXTERIOR (mm)	ÁNGULO DE ILUMINACIÓN	*MÁX. LÚMENES	LARGO DEL CABLE (m)
BLF-MC-SS-18W-160N	12	18	160	30°	870	5
BLF-MC-SS-27W-160N		27			1305	

\*La percepción de la salida de la luz (Lúmenes) puede variar dependiendo de condiciones externas.

NOTA: Recuerde que los burbujeadores necesitan un transformador, por lo cual le invitamos a consultar la hoja de transformadores para seleccionar el modelo más apropiado.

## DIMENSIONES Y PESOS

CÓDIGO	DIMENSIONES (mm)			Peso (Kg)
	A	B	C	
BLF-MC-SS-18W-160N	80	160	38	2
BLF-MC-SS-27W-160N				1.9



NOTA: Para cualquier otra especificación o característica, favor de contactar al departamento de ventas

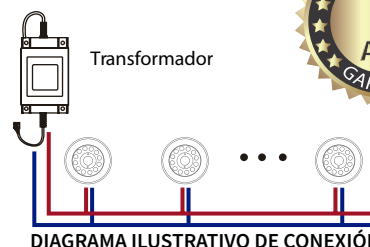
# TRANSFORMADORES



## CORRIENTE ALTERNA



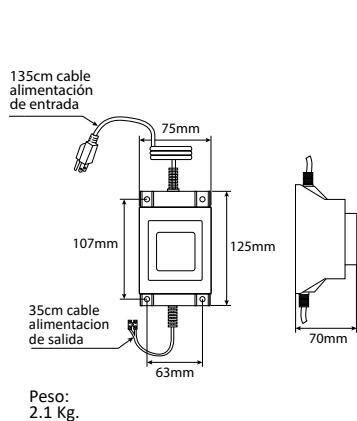
Los transformadores de corriente alterna están diferenciados en 3 modelos de acuerdo a su potencia 100W, 300W y 500W. Cuentan con una tablilla de conexiones para la alimentación de los burbujeadores a utilizar (la cantidad máxima de burbujeadores que puede instalar dependerá directamente de la potencia del transformador entre la potencia de los burbujeadores a instalar).



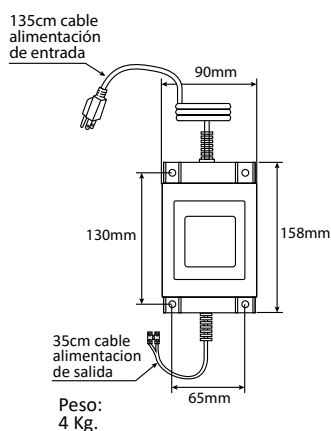
**CÓDIGO:**  
**TRAF0-300-12A**

CÓDIGO	POTENCIA (Watts)	VOLTAJE DE ENTRADA	VOLTAJE DE SALIDA	*CONEXIÓN
TRAF0-100-12A	100	127 VCA	12 VCA	TABLILLA CON DOS TERMINALES
TRAF0-300-12A	300			
TRAF0-500-12A	500			

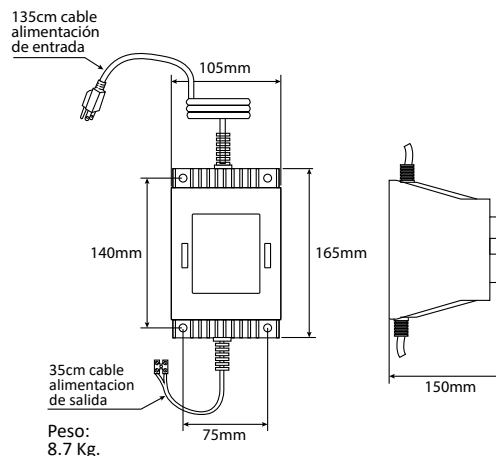
## DIMENSIONES Y PESOS



**CÓDIGO:**  
**TRAF0-100-12A**



**CÓDIGO:**  
**TRAF0-300-12A**



**CÓDIGO:**  
**TRAF0-500-12A**