

BURBUJEADORES LED

MBURBLED4/15M + KITCBURB4C/BLANCO Y KITBURBLED8C/15M

BURBUJEADORES LED MULTICOLOR DE 4" Y 8"

FICHA TÉCNICA



BURBUJEADORES LED

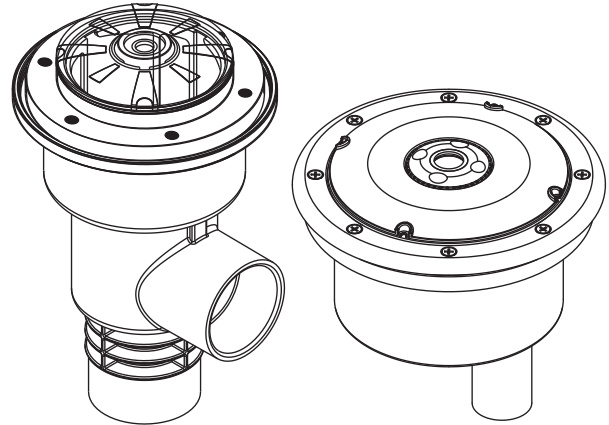
MBURBLE4/15M + KITBURB4C/BLANCO Y KITBURBLE8C/15M

ESPECIFICACIONES

Los burbujeadores led multicolor PANDA, son el complemento perfecto para que su alberca, fuente o spa, brillen y deslumbren a sus invitados.

VENTAJAS

- Luces led tecnología RGBW de alta eficiencia y brillo
- Mayor rendimiento led con bajo consumo de potencia: 8 watts para el modelo de 4" y 20 watts para el modelo de 8"
- Tecnología de fácil sincronización
- Espectaculares chorros de agua de hasta 76 cm de altura (consulte especificaciones)
- Diseño totalmente plástico lo que evita colocar conexiones eléctricas de puesta a tierra
- Larga vida útil de hasta 50,000 horas
- El lente del burbujeador de 4" cuenta con un diseño único que dirige la luz directamente al canal de burbujeo, consiguiendo así una máxima de transferencia de luz
- Es posible en el burbujeador de 8" instalar accesorios para generar efectos tipo: árbol, columna y hongo que ayudarán a embellecer aún más su instalación (los accesorios se venden por separado).
- Desconexión rápida IP 68 (a prueba de agua): gracias a esta característica, es posible la rápida y segura desconexión del módulo led sin la necesidad de tirar del cable.
- Amplia gama de colores, hasta 14 alternativas (11 colores sólidos y 3 shows de colores)
- El mantenimiento se puede realizar desde la parte superior lo que permite extraer e instalar el módulo led rápidamente
- El módulo led puede estar sumergido entre 10 y 30 cm sin verse afectado su desempeño y calidad del efecto (esto puede variar de acuerdo a la calidad de agua)
- Cuerpo fabricado en PVC de alta densidad, con tapa de cristal en plástico de alta resistencia para permitir siempre la mejor transferencia de luz.
- Diseño minimalista
- Tornillería en acero inoxidable 316



CARACTERÍSTICAS

- Diámetro de conexión hidráulica: 2"
- Diámetro de boquilla de salida: ½" ó ¾" (ajustable)
- Diámetro para conducto eléctrico: 1.5" (Modelo 4")
2" (Modelo 8")
- Alimentación eléctrica: 12 V C.A
- Para ser instalado en: Concreto
- Sumergencia máxima recomendada para lograr efecto: 30 cm
- Potencia módulos led: 8 watts (Modelo 4")
20 watts (Modelo 8")

DESCRIPCIÓN DEL CÓDIGO

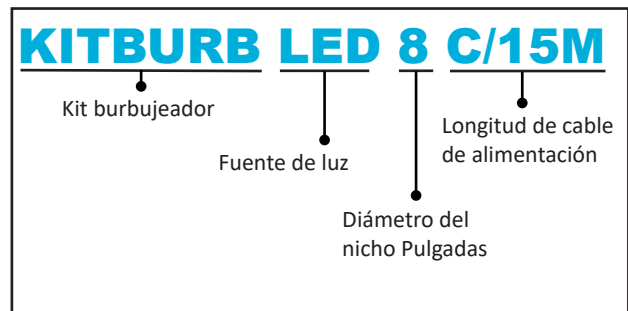




TABLA DE ESPECIFICACIONES

CÓDIGO	DESCRIPCIÓN	CONEXIÓN HIDRÁULICA	POTENCIA (Watts)	DIÁMETRO (Pulg)
MBURBLED4/15M	Módulo led con 15 m de cable para burbujeador 4"		8	4
KITCBURB4C/BLANCO	Kit cuerpo 4" de color blanco para instalar en piscinas de concreto (no incluye led)	2 PULGADAS CEMENTAR		
KITBURBLED8C/15M	Burbujeador led 8" con 15 m de cable y cuerpo para instalar en piscinas de concreto		20	8

REFACCIONES

BURBUJEADOR EN 4"

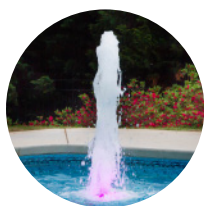
CÓDIGO	DESCRIPCIÓN
KITLENTEBURB4	Kit lente burbujeador 4"
KITCUBIERTABURB4	Kit cubierta protectora burbujeador 4"
CABLEDRBURB4/15M	Cable de 15m con desconexión rápida para burbujeador 4"

BURBUJEADOR EN 8"

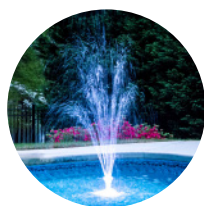
CÓDIGO	DESCRIPCIÓN
CUERPOBURBLED8	Cuerpo burbujeador 8" (sin led)
MBURLED8/15M	Módulo led con 15 m de cable para burbujeador 8"

ACCESORIOS BURBUJEADOR EN 8"

CÓDIGO	DESCRIPCIÓN
EXTBOQBURBLED8/30C	Extensión de 30 cm para boquilla de burbujeador led 8"
KEXT30CM/SFCOLUMNA	kit ext. 30 cm con salida en forma de columna para burbujeador led 8"
KEXT30CM/SFARBOL	kit ext. 30 cm con salida en forma de árbol para burbujeador led 8"
KEXT30CM/SFHONGO	kit ext. 30 cm con salida en forma de hongo para burbujeador led 8"



EFFECTO TIPO COLUMNA



EFFECTO TIPO ÁRBOL



EFFECTO TIPO HONGO

HERRAMIENTAS

BURBUJEADOR EN 4"

CÓDIGO	DESCRIPCIÓN
HERRAMLED-BURB4	Herr. De extracción e instalación módulo led burbujeador. 4"

BURBUJEADOR EN 8"

CÓDIGO	DESCRIPCIÓN
LLAVEAJUSTE-BURB8	Llave para instalación de burbujeador
HERRAMLED-BURB8	Llave de extracción de módulo led para burbujeador de 8"



TRANSFORMADORES

Para la alimentación de los burbujeadores PANDA recomienda el uso de transformadores, a continuación ponemos a su disposición las siguientes opciones.

SENCILLOS

CARACTERÍSTICAS

- Alimentación de entrada en 127VCA (+/-5%)
- Protección IP65 (Para interiores y exteriores)
- Preparado para montaje en pared
- Incluye 1.35 m de cable tomacorriente con clavija
- Incluye tablilla de conexiones



CÓDIGO: TRAF0-100-12A

Transformador sencillo de 100 Watts

CÓDIGO: TRAF0-300-12A

Transformador sencillo de 300 Watts

TRANSFORMADORES			
CÓDIGO	VOLTAJE ALIMENTACIÓN (VCA)	VOLTAJE SALIDA (VCA)	POTENCIA (W)
TRAF0-100-12A	127	12	100
TRAF0-300-12A	127	12	300
TRAF0-500-12A	127	12	500

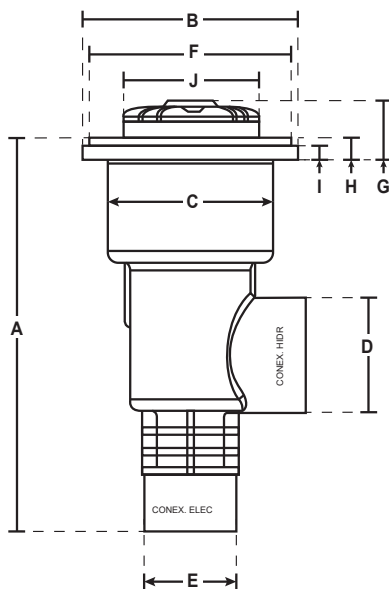


CÓDIGO: TRAF0-500-12A

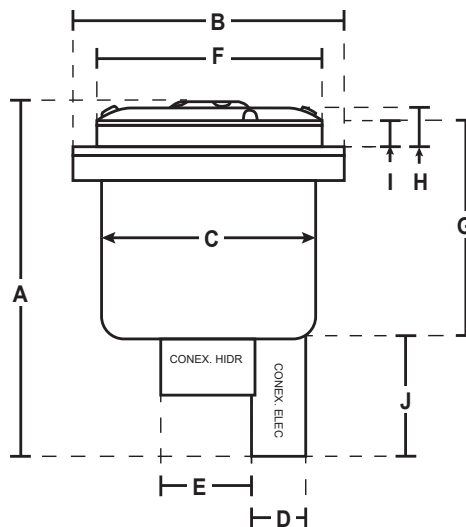
Transformador sencillo de 500 Watts

DIMENSIONES

CÓDIGO	DIMENSIONES EN mm										PESO (kg)
	A	B	C	D	E	F	G	H	I	J	
KITBURB4C/BLANCO	190	132.94	101.41	50.8	50.8	119	29	14	7	88.7	0.8
KITBURBLED8C/15M	190	208.28	163.06	38.1	50.8	170.69	111.76	28	16	60.96	2.1



MODELO: MBURBLED4/15M



MODELO: KITBURBLED8C/15M



1
DE AÑO
DE GARANTÍA



MODELO:
MBURBLED4/15M
KITCUBURB4C/BLANCO



MODELO:
KITBURBLED8C/15M

ACCESORIOS
PARA BURBUJEADOR EN 8"



EFFECTO
TIPO COLUMNA



EFFECTO
TIPO ÁRBOL



EFFECTO
TIPO HONGO

Los accesorios se venden por separado



- BLANCO ALPINO
- BLANCO NUBE
- AZUL CIELO
- AZUL COBALTO
- AZUL CARIBEÑO
- VERDE PRIMAVERA
- VERDE ESMERALDA
- ROSA ESMERALDA
- MAGENTA
- VIOLETA
- SHOW DE COLOR LENTO
- ROJO
- SHOW DE COLOR RÁPIDO
- MÚSICA DISCO

BURBUJEADORES LED MULTICOLOR DE 4" Y 8"

