

panda
POOL PRODUCTS

SERIE LUMINUS

MODELOS: LMS-4", LMS-8" y LMS-11"

**LÁMPARAS LED
EN PLÁSTICO ABS**



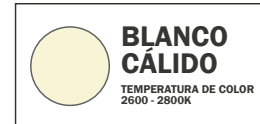
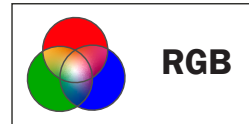
ESPECIFICACIONES:

PANDA serie LUMINUS le ofrece 3 modelos de lámparas con tecnología LED, construidas en plástico de alta resistencia (ABS) y con diámetros de 4", 8" y 11". Le invitamos a conocer lo que LUMINUS tiene para usted.

CARACTERÍSTICAS:

- Construcción en plástico ABS con protección contra rayos UV
- Modelos sellados en resina (consulte modelos)
- Cubierta exterior en policarbonato (consulte modelos)
- Grado de protección IP 68
- Alimentación en 12 Vca ó 12 Vcd (consulte modelos)
- 5 metros de cable alimentación
- Tornillería en acero inoxidable 316

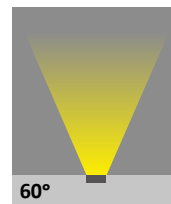
OPCIONES DE ILUMINACIÓN:



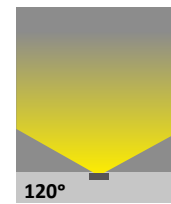
VENTAJAS:

- Ahorro de energía gracias a su tecnología LED
- Mayor vida útil (hasta 50,000 horas)
- Mayor intensidad con menos potencia
- Modelos disponibles para instalarse en pared
- Fácil instalación
- Libre de mantenimiento
- Compatible con transformadores en Vca (consulte modelos)
- Amplia gama de shows de iluminación (16 shows en Vca)
- Máxima sumergencia de 5 metros

ÁNGULOS DE ILUMINACIÓN:



LED TIPO
CREE



LED TIPO
EPISTAR

DESCRIPCIÓN DEL CÓDIGO:

LMS -11 -C -18W -12A

SERIE —
DIAMETRO = 11" —
B = BLANCA —
C = COLOR (RGB) —
POTENCIA = 18W —
12A = ALIMENTACIÓN EN 12V CORRIENTE ALTERNA —



LÁMPARAS LED MONTAJE EN PARED

SERIE **LUMINUS**

4" DE DIÁMETRO

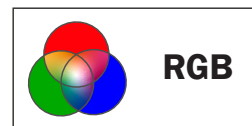
CORRIENTE DIRECTA 

**NUEVO
MODELO**

LMS-4N-B-9W-12D



LMS-4N-C-9W-12D



MATERIAL DEL CUERPO:
PLÁSTICO ABS



VIDA ÚTIL HASTA
50,000 HORAS



LENTE EN
POLICARBONATO



RELLENO DE RESINA



PROTECCIÓN
RAYOS UV



LED TIPO CREE

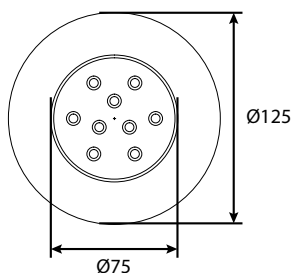
TABLA DE ESPECIFICACIONES

CÓDIGO	POTENCIA (Watts)	VOLTAJE	CABLES DE ALIMENTACIÓN	LARGO DEL CABLE (metros)	TIPO DE MONTAJE	ILUMINACIÓN	TIPO DE LED	ÁNGULO DE ILUMINACIÓN	*MÁX. LÚMENES
LMS-4N-B-9W-12D	9	12 VCD	2	5	NICHO	BLANCO PURO	CREE	60°	855
LMS-4N-C-9W-12D			4			RGB			

*La percepción de la salida de luz (Lúmenes) puede variar dependiendo de condiciones externas.

NOTA: Recuerde que las lámparas necesitan un transformador y los modelos en corriente directa de 4 cables además del transformador requieren un controlador. Por lo cual le invitamos a consultar la hoja de transformadores y controladores para seleccionar el modelo más apropiado.

DIMENSIONES Y PESO



Dimensiones en (mm)

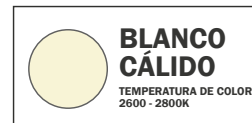
PESO
1.2 Kg

LÁMPARAS LED MONTAJE EN PARED

SERIE **LUMINUS**

8" DE DIÁMETRO

CORRIENTE ALTERNA



MATERIAL DEL CUERPO:
PLÁSTICO ABS



VIDA ÚTIL HASTA
50,000 HORAS



LENTE EN
POLICARBONATO



RELLENO DE RESINA



PROTECCIÓN
RAYOS UV



LED TIPO CREE

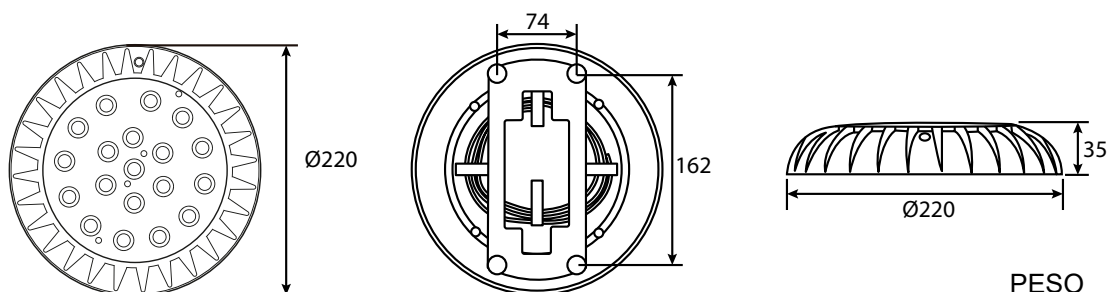
TABLA DE ESPECIFICACIONES

CÓDIGO	POTENCIA (Watts)	VOLTAJE	CABLES DE ALIMENTACIÓN	LARGO DEL CABLE (metros)	TIPO DE MONTAJE	ILUMINACIÓN	TIPO DE LED	ÁNGULO DE ILUMINACIÓN	*MÁX. LÚMENES
LMS-8-B-12W-12A	12	12 VCA	2	5	EN PARED	BLANCO CÁLIDO	CREE	60°	1140
LMS-8-B-25W-12A	25								2375

*La percepción de la salida de luz (Lúmenes) puede variar dependiendo de condiciones externas.

NOTA: Recuerde que las lámparas necesitan un transformador, por lo cual le invitamos a consultar la hoja de transformadores para seleccionar el modelo más apropiado.

DIMENSIONES Y PESO



PESO
1.4 Kg

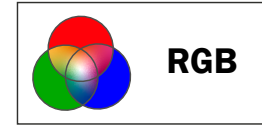
Dimensiones en (mm)

LÁMPARA LED MONTAJE EN PARED

SERIE **LUMINUS**

11" DE DIÁMETRO

CORRIENTE ALTERNA



MATERIAL DEL CUERPO:
PLÁSTICO ABS



VIDA ÚTIL HASTA
50,000 HORAS



LENTE EN
POLICARBONATO



RESINA EN CONECTOR



PROTECCIÓN
RAYOS UV



LED TIPO
EPSTAR (2835)

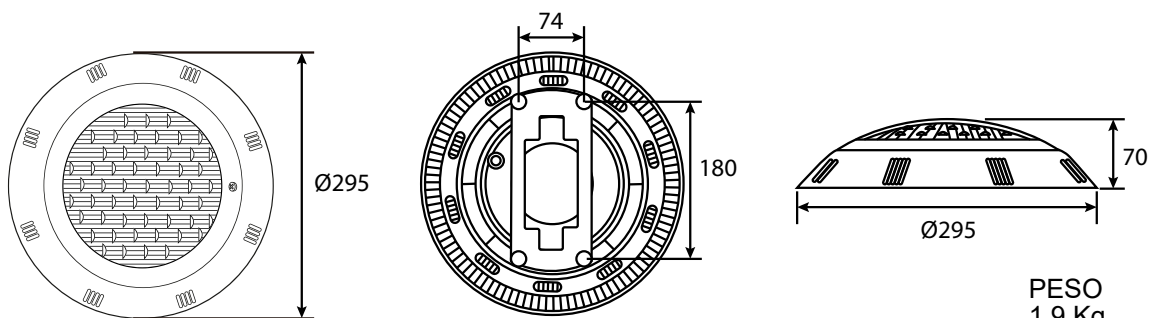
TABLA DE ESPECIFICACIONES

CÓDIGO	POTENCIA (Watts)	VOLTAJE	CABLES DE ALIMENTACIÓN	LARGO DEL CABLE (metros)	TIPO DE MONTAJE	ILUMINACIÓN	TIPO DE LED	ÁNGULO DE ILUMINACIÓN	*MÁX. LÚMENES
LMS-11-C-18W-12A	18	12 VCA	2	5	EN PARED	RGB	EPISTAR	120°	1710

*La percepción de la salida de luz (Lúmenes) puede variar dependiendo de condiciones externas.

NOTA: Recuerde que las lámparas necesitan un transformador, por lo cual le invitamos a consultar la hoja de transformadores para seleccionar el modelo más apropiado.

DIMENSIONES Y PESO



PESO
1.9 Kg

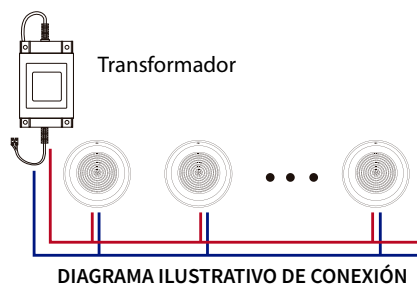
Dimensiones en (mm)

TRANSFORMADORES EN CORRIENTE ALTERNA

SERIE LUMINUS



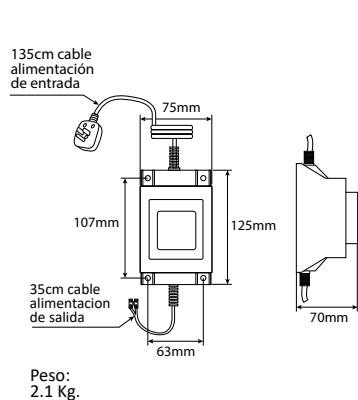
Los transformadores de corriente alterna están diferenciados en 3 modelos de acuerdo a su potencia 100W, 300W y 500W. Cuentan con una tablilla de conexiones para la alimentación de las lámparas a utilizar (la cantidad máxima de lámparas que puede instalar dependerá directamente de la potencia del transformador entre la potencia de las lámparas a instalar).



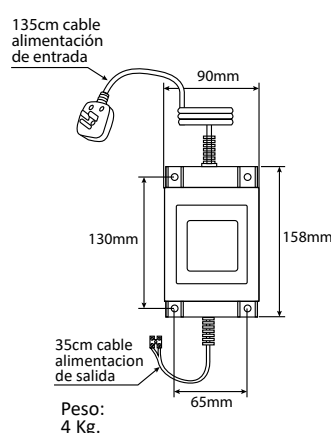
CÓDIGO:
TRAFO-300-12A

TABLA DE ESPECIFICACIONES			
CÓDIGO	VOLTAJE ALIMENTACIÓN (VCA)	VOLTAJE SALIDA (VCA)	POTENCIA (W)
TRAFO-100-12A	127	12	100
TRAFO-300-12A	127	12	300
TRAFO-500-12A	127	12	500

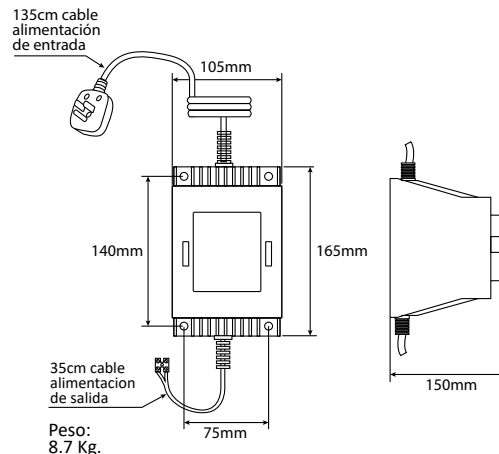
DIMENSIONES Y PESOS



CÓDIGO:
TRAFO-100-12A



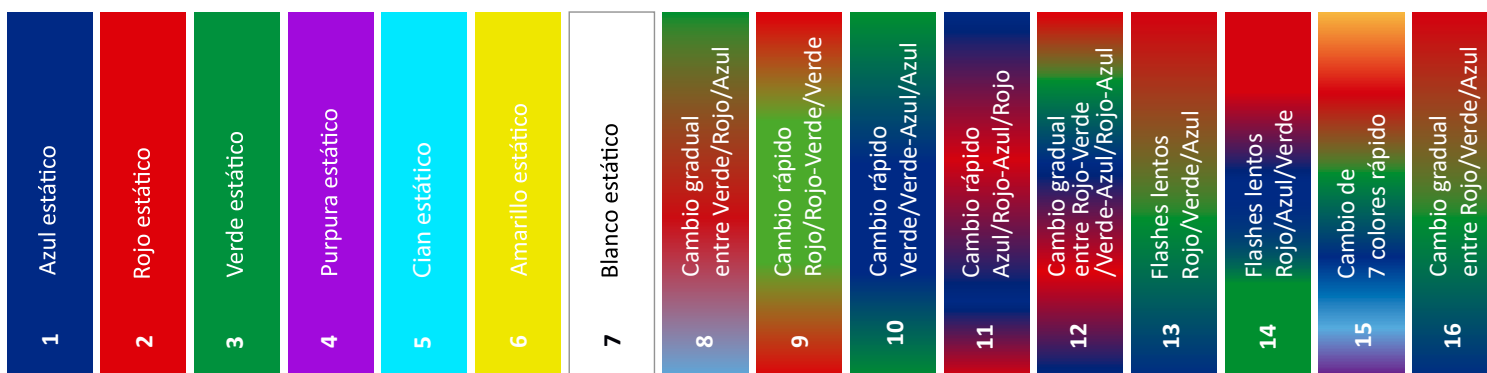
CÓDIGO:
TRAFO-300-12A



CÓDIGO:
TRAFO-500-12A

SECUENCIA DE ILUMINACIÓN RGB EN CORRIENTE ALTERNA

Las lámparas en corriente alterna con RGB tienen 16 modos de iluminación:

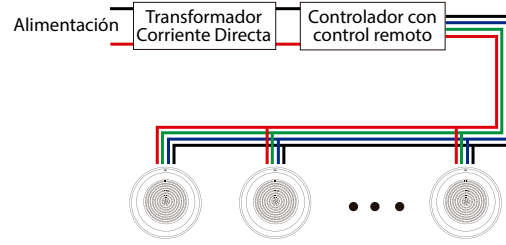


TRANSFORMADORES EN CORRIENTE DIRECTA

SERIE LUMINUS



Contamos con un modelo de 500W. Cuenta con una tablilla de conexión para la alimentación de las lámparas LED (la cantidad máxima de lámparas que puede instalar dependerá directamente de la potencia del transformador entre la potencia de las lámparas a instalar). Recuerde que en muchos casos será necesario conectar un controlador con control remoto antes de la conexión de la lámparas.



CÓDIGO:
TRAF0-500-12D



CÓDIGO:
CTRL-180-12D

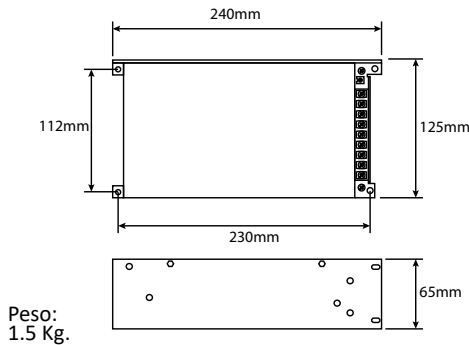
Control remoto

TABLA DE ESPECIFICACIONES DEL TRANSFORMADOR			
CÓDIGO	VOLTAJE ALIMENTACIÓN (VCA)	VOLTAJE SALIDA (VCD)	POTENCIA (W)
TRAF0-500-12D	127/230	12	500

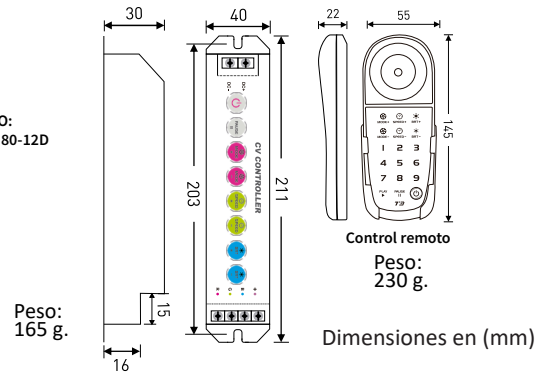
TABLA DE ESPECIFICACIONES DEL CONTROLADOR			
CÓDIGO	VOLTAJE ALIMENTACIÓN (VCD)	VOLTAJE SALIDA (VCD)	POTENCIA (W)
CTRL-180-12D	12	12	180

DIMENSIONES Y PESOS

CÓDIGO:
TRAF0-500-12D



CÓDIGO:
CTRL-180-12D



SECUENCIA DE ILUMINACIÓN RGB EN CORRIENTE DIRECTA CON CONTROLADOR

Las lámparas en corriente directa con RGB tienen 32 modos de iluminación:

1	Rojo estático	17	Cian desvaneciente y radiante
2	Verde estático	18	Blanco desvaneciente y radiante
3	Azul estático	19	Show de colores desvanecientes y radiantes
4	Amarillo estático	20	Rojo/Verde color suave
5	Morado estático	21	Rojo/Azul color suave
6	Cian estático	22	Verde/Azul color suave
7	Blanco estático	23	Rojo/Amarillo color suave
8	Salto de colores	24	Verde/Cian color suave
9	Salto de 7 colores	25	Azul/Morado color suave
10	Estrobo blanco	26	Verde/Amarillo color suave
11	Estrobo de 7 colores	27	Azul/Cian color suave
12	Rojo desvaneciente y radiante	28	Rojo/Morado color suave
13	Verde desvaneciente y radiante	29	Azul/Blanco color suave
14	Azul desvaneciente y radiante	30	Amarillo/Morado/Cian color suave
15	Amarillo desvaneciente y radiante	31	Rojo/Verde/Azul color suave
16	Morado desvaneciente y radiante	32	Todos los colores en suave

panda
pool products
SERIE LUMINUS



MATERIAL DEL CUERPO:
PLÁSTICO ABS



VIDA ÚTIL HASTA
50,000 HORAS



IP 68

PROTECCIÓN



LENTE EN
POLICARBONATO



PROTECCIÓN
RAYOS UV



RELLENO DE RESINA



RESINA EN CONECTOR



LED TIPO
EPISTAR (2835)



LED TIPO CREE

*CONSULTE
MODELOS

**NUEVO
MODELO**

“Dando vida a su piscina”