

# PRESURIZADOR INTELIGENTE

EN 127V



i-DRO-26-1-127



i-DROX-18-2-127

AMBOS MODELOS  
CUENTAN CON:

MÚLTIPLES  
**MODOS**  
DE FUNCIONAMIENTO

VÁLVULA CHECK  
INTEGRADA



AHORRO DE ENERGÍA



PRESIÓN CONSTANTE



MOTOR DE IMANES  
PERMANENTES



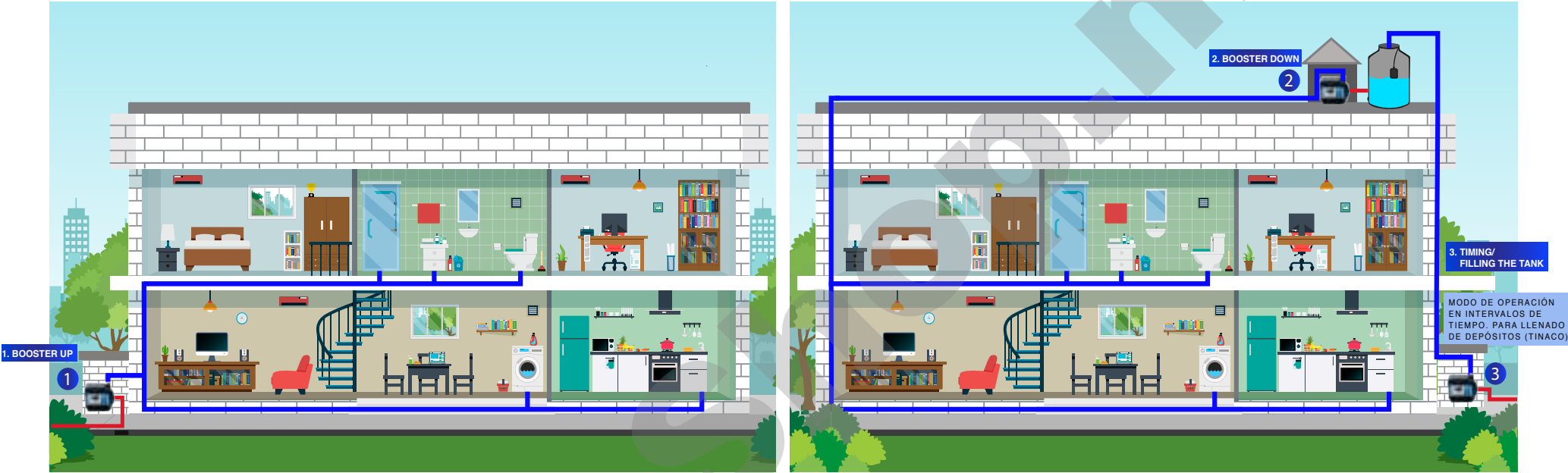
SILENCIOSO



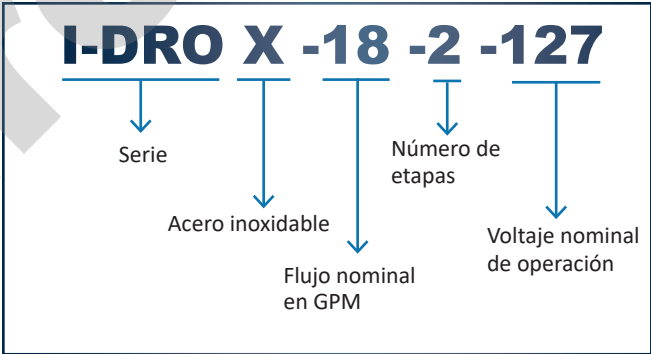
MÚLTIPLES  
PROTECCIONES



Por que no todas las aplicaciones son iguales, la serie IDRO le ofrece 3 distintos modos de funcionamiento los cuales puede ver en las siguientes ilustraciones:



DESCRIPCIÓN DE CÓDIGO



## VENTAJAS

- Ahorro de energía
- Presión constante
- Motor de imanes permanentes
- Pantalla touch LCD
- 1m de cable tomacorriente con clavija



## ESPECIFICACIONES

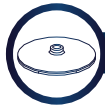
CÓDIGO	HP	KW	A	Fases x Volts	Succión x Descarga	Máximo desempeño	
						Carga (m)	Gasto (lpm)
I-DRO-26-1-127	1.47	1.1	6.3	1 x 127	1½" x 1¼"	30	158.33



AUTOCEBANTE



CUERPO Y DIFUSOR EN HIERRO



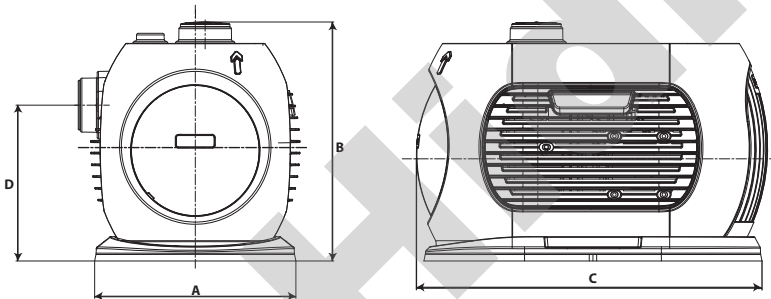
IMPULSOR EN LATÓN

## CARACTERÍSTICAS DE OPERACIÓN

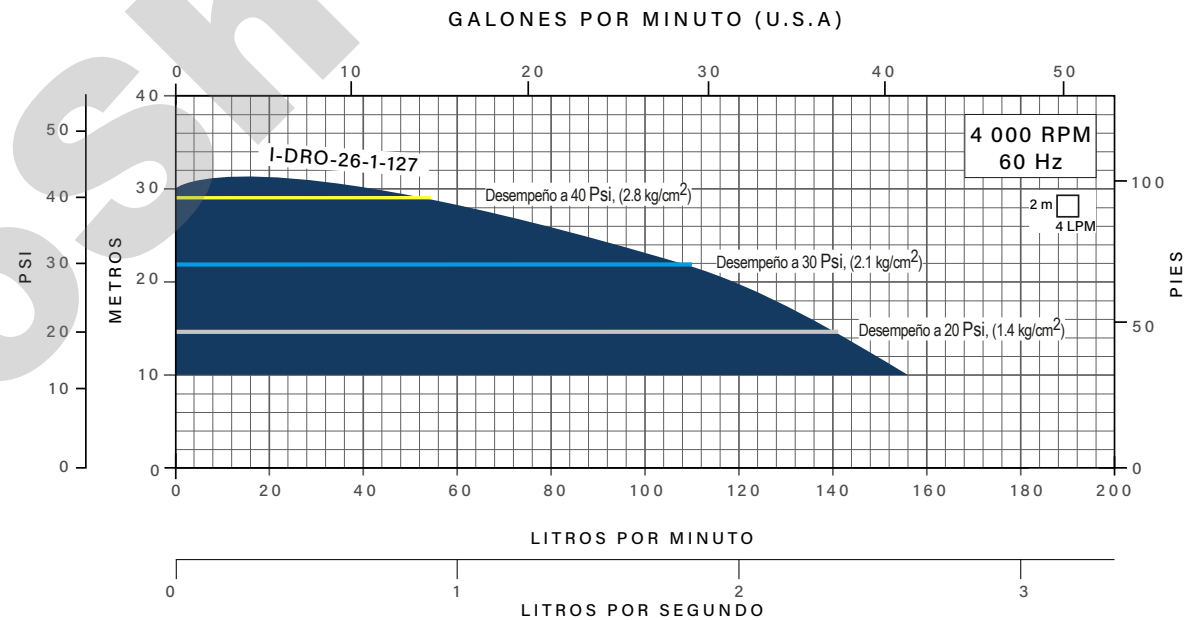
- Rango de voltaje de alimentación: 90 a 150 Vca
- Aislamiento: Clase F
- Rango de temperatura del líquido: 10°C a 60°C
- Temperatura ambiente: < 40°C
- Protección: IP 44

## DIMENSIONES Y PESO

CÓDIGO	DIMENSIONES (mm)				PESO (kg)
	A	B	C	D	
I-DRO-26-1-127	244	284.5	426	185.5	15.4



## ÁREA DE OPERACIÓN



## VENTAJAS

- Ahorro de energía
- Presión constante
- Motor de imanes permanentes
- Pantalla LCD
- 1m de cable tomacorriente con clavija



## ESPECIFICACIONES

CÓDIGO	HP	KW	A	Fases x Volts	Succión x Descarga	Máximo desempeño	
						Carga (m)	Gasto (lpm)
I-DROX-18-2-127	1	0.75	8	1x127	1¼" x 1"	37	155



**CUERPO DE BOMBA EN ACERO INOXIDABLE**

**IMPULSOR Y DIFUSOR ACERO INOXIDABLE**

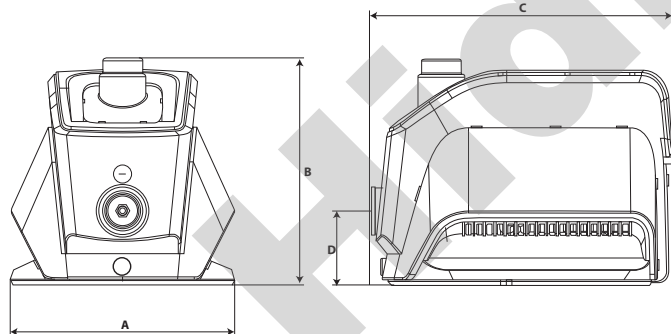
## ÁREA DE OPERACIÓN

## CARACTERÍSTICAS DE OPERACIÓN

- Rango de voltaje de alimentación: 90 a 150 Vca
- Aislamiento: clase F
- Rango de temperatura del líquido: 10°C a 60°C
- Temperatura ambiente: < 40°C
- Protección: IP 44

## DIMENSIONES Y PESO

CÓDIGO	DIMENSIONES (mm)				PESO (kg)
	A	B	C	D	
I-DROX-18-2-127	271	275	366	90	11



GALONES POR MINUTO (U.S.A)

