

SERIE ALTAPRES

ALTAPRES 03, ALTAPRES 08 Y ALTAPRES 16

BOMBAS MULTITETAPAS HORIZONTALES PARA ALTA PRESIÓN

FICHA TÉCNICA

SERIE ALTAPRES

ALTAPRES 03, ALTAPRES 08 Y ALTAPRES 16 ESPECIFICACIONES

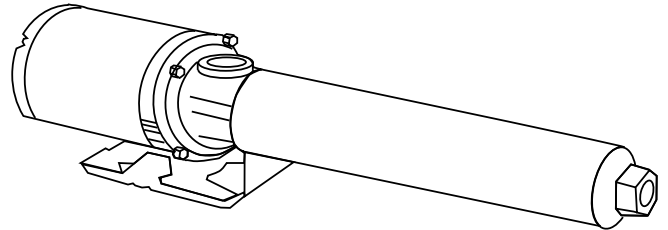
La bomba marca Altamira serie ALTAPRES fue diseñada para aumentar la presión del agua y puede ser usada en múltiples aplicaciones, gracias a su sistema de impulsor flotante se logran máximas eficiencias, larga vida útil y un incomparable desempeño.

APLICACIONES

- Residencial, comercial o agrícola presión de lavado
- Ósmosis inversa
- Sistemas de filtración
- Sistemas de Enfriamiento por rociado
- Aumento de presión
- Sistemas de circulación de agua
- Climatización
- Uso general de bombeo

CARACTERÍSTICAS DE CONSTRUCCIÓN

- Cuerpo de la bomba(tubo envolvente) : acero inoxidable AISI 304
- Cabezal de descarga: hierro fundido
- Soporte de motor: hierro fundido, con un robusto soporte de pie para montaje
- Impulsores: tecnopolimero con carga de fibra de vidrio
- Tazones: acero inoxidable AISI 304
- Eje de la bomba: en acero inoxidable
- Succión y descarga 1" son las mismas en toda la línea, simplifica la instalación y mantenimiento.



MOTOR

- Asíncrono, dos polos, 60 Hz , 3,450 RPM
- Motor abierto a prueba de goteo
- Armazón NEMA 56J
- Servicio continuo
- Versión monofásica cuenta con protección contra baja carga (rearme automático)
- Servicio continuo

CARACTERÍSTICAS DE OPERACIÓN

- Temperatura máxima del fluido : 71°C
- Presión máxima de succión (entrada): 75 PSI

CÓDIGO DE LA BOMBA

ALTAPRES 08 P15 M			
Serie	Caudal nominal en litros por segundo	Potencia	Fases
	03= 0.3 LPS	P05= 1/2 HP	M=Monofásico
	08= 0.8 LPS	P10= 1 HP	T=Trifásico
	16= 1.6 LPS	P15= 1.5 HP	
		P20= 2HP	
		P30= 3 HP	



TABLA DE ESPECIFICACIONES

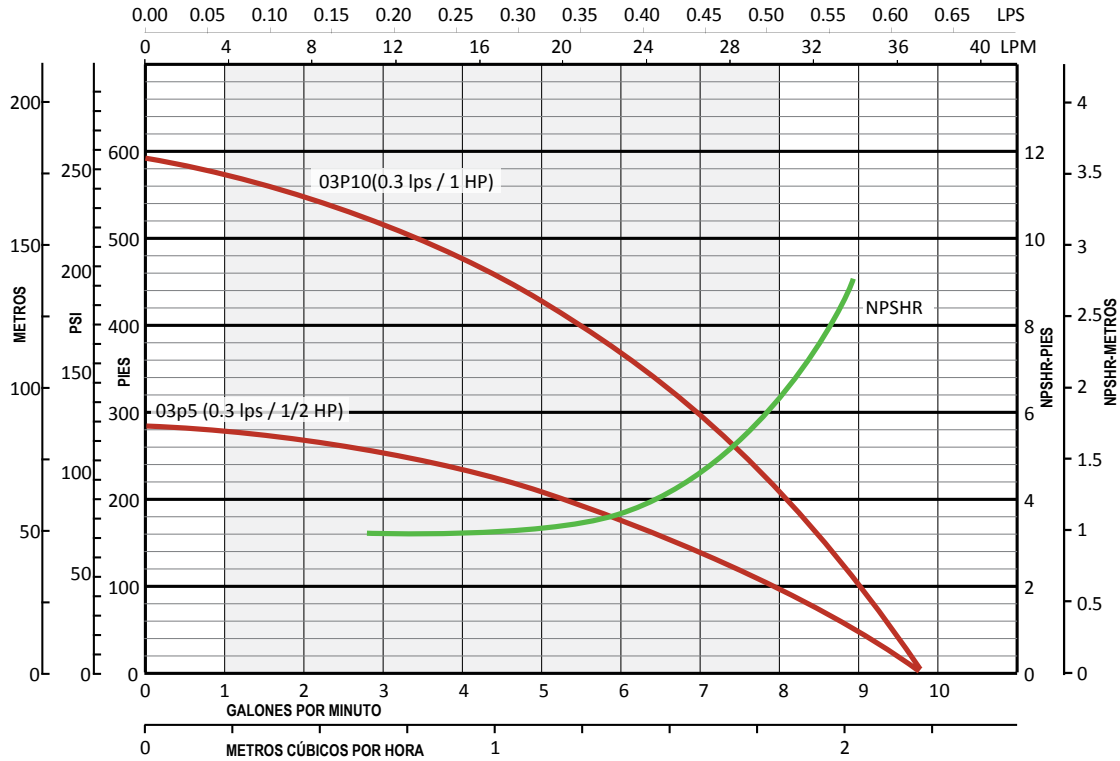
CÓDIGO	CAUDAL NOMINAL	HP	KW	AMP.	FASES X VOLTS	TIPO DE MOTOR	SUCCIÓN Y DESCARGA (PULGADAS)	DIÁMETRO MÍNIMO RECOMENDADO PARA TUBERÍA DE SUCCIÓN (PULGADAS)
ALTAPRES 03P05M	0.3 lps / 19 lpm / 5 GPM	0.5	0.37	9.2	115/230 V	ODP*	1"	1.25"
ALTAPRES 03P10M	0.3 lps / 19 lpm / 5 GPM	1	0.75	11.4				
ALTAPRES 08P10M	0.8 lps / 45 lpm / 12 GPM	1	0.75	11.4				
ALTAPRES 08P15M	0.8 lps / 45 lpm / 12 GPM	1.5	1.1	16.2				
ALTAPRES 08P15T	0.8 lps / 45 lpm / 12 GPM	1.5	1.1	8.6	208-230/460 V	ODP*	1"	1.5"
ALTAPRES 08P20T	0.8 lps / 45 lpm / 12 GPM	2	1.5	5.8				
ALTAPRES 16P20T	1.6 lps / 96 lpm / 25 GPM	2	1.5	5.8				
ALTAPRES 16P30T	1.6 lps / 96 lpm / 25 GPM	3	2	8				

*ODP = Abierto a prueba de Goteo

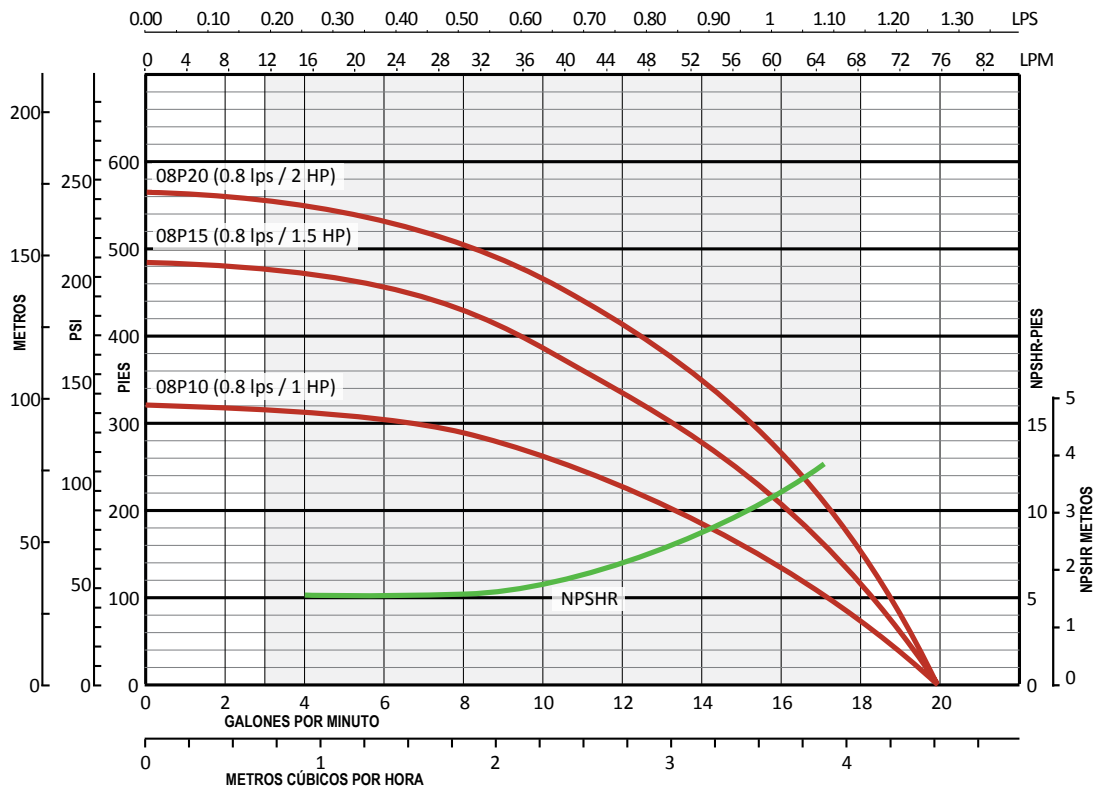
CÓDIGO	GASTO (LPM)								PESO (Kg)
	20 m 28.4 psi	40 m 56.8 psi	60 m 85.2 psi	80 m 113.6 psi	100 m 142 psi	120 m 170.4 psi	140 m 198.8 psi	160 m 227.2 psi	
ALTAPRES 03P05M	32	27	20	8	-	-	-	-	18.6
ALTAPRES 03P10M	35	33	31	26	24	21	16	11	22.7
ALTAPRES 08P10M	69	61	50	38	-	-	-	-	22.7
ALTAPRES 08P15M	72	68	61	55	46	36	23	-	21.5
ALTAPRES 08P15T	72	68	61	55	46	36	23	-	21.5
ALTAPRES 08P20T	74	70	66	61	55	48	39	23	30.4
ALTAPRES 16P20T	135	119	95	61	-	-	-	-	30.4
ALTAPRES 16P30T	143	134	121	106	85	51	-	-	31.3



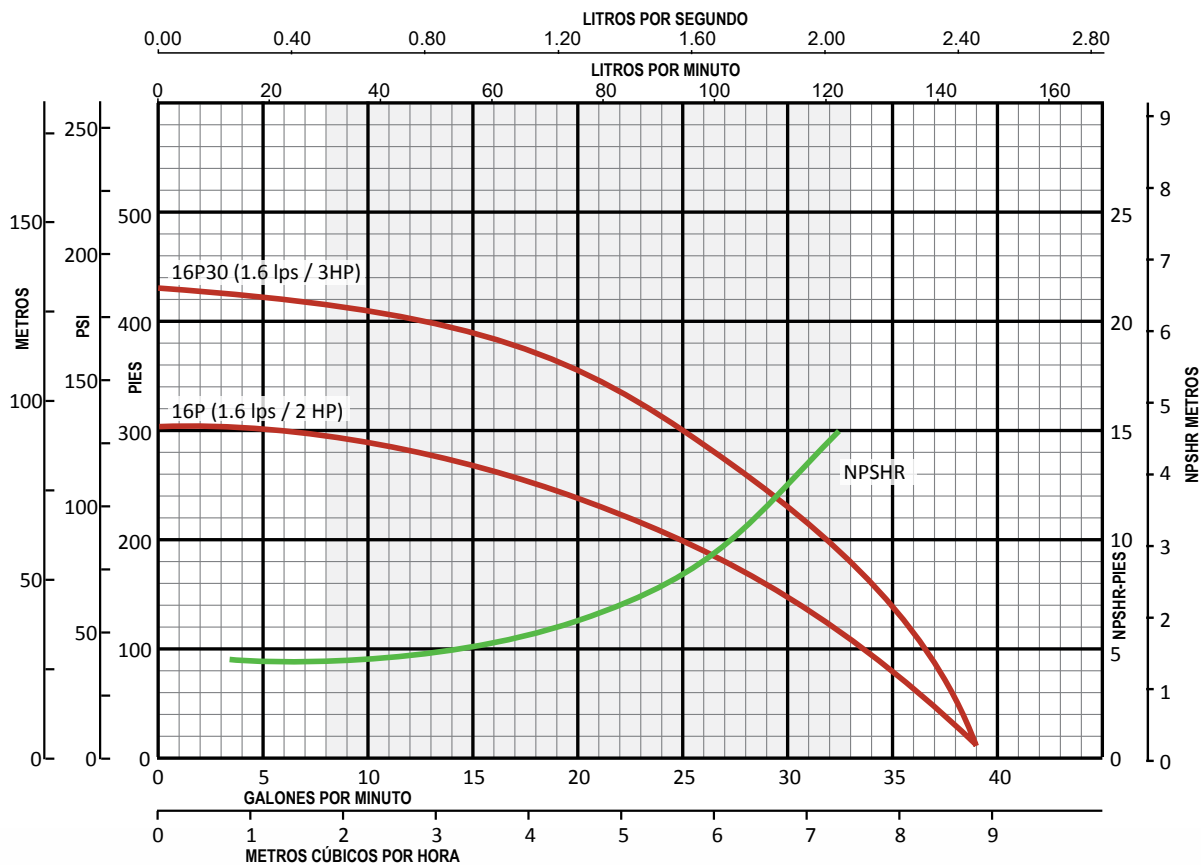
CURVAS DE RENDIMIENTO SERIE ALTAPRES 03



SERIE ALTAPRES 08



SERIE ALTAPRES 16





Serie

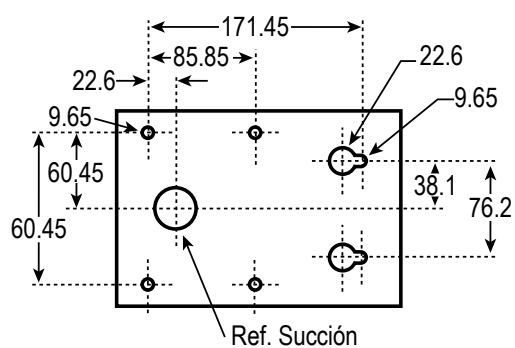
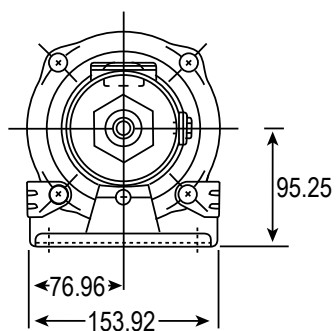
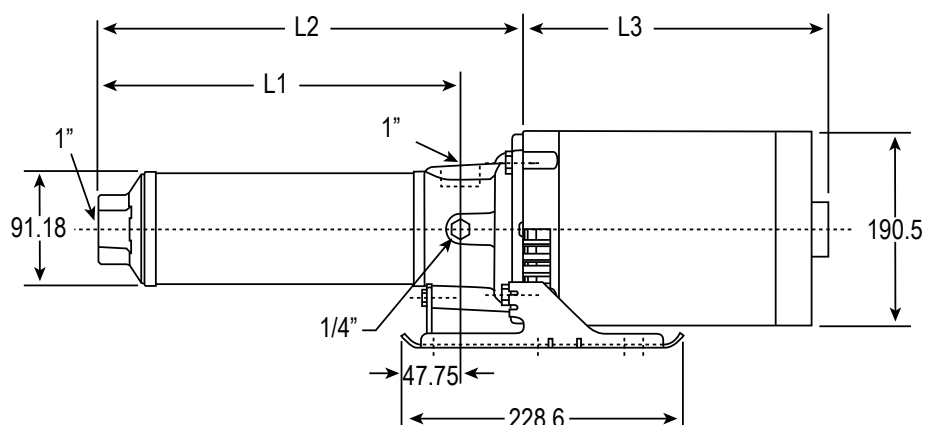
Altapres



ALTAPRES

**BOMBAS MULTITAPAS
HORIZONTALES**

DIMENSIONES



Dimensiones en mm.

CÓDIGO	NÚMERO DE ETAPAS	L1	L2	L3	PESO (Kg)
ALTAPRES 03P05M	9	269.7	320.5	266.7	18.6
ALTAPRES 03P10M	17	434.8	485.6	285.8	22.7
ALTAPRES 08P10M	10	312.7	363.5	285.8	22.7
ALTAPRES 08P15M	15	401.6	452.4	287.3	21.5
ALTAPRES 08P15T	15	401.6	452.4	287.3	21.5
ALTAPRES 08P20T	17	436.6	487.4	306.3	30.4
ALTAPRES 16P20T	10	376.2	427	331	30.4
ALTAPRES 16P30T	14	471.4	522.2	331	31.3



