

# SERIE SILEN

SILEN50, SILEN75, SILEN100, SILEN150 Y SILEN200

BOMBAS PARA PISCINAS

# SERIE SILEN

SILEN50, SILEN75, SILEN100, SILEN150, SILEN200 Y SILEN300

## ESPECIFICACIONES

Bombas centrífugas monoetapas autoaspirantes para la filtración del agua de piscinas, con prefiltro incorporado.

### APLICACIONES

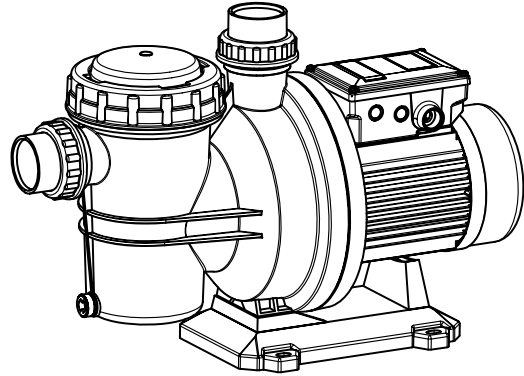
Recirculación y filtración del agua de piscinas.

### CARACTERÍSTICAS DE CONSTRUCCIÓN

- Cuerpo bomba, pie bomba y difusor en polipropileno con carga de fibra de vidrio.
- Impulsor: en tecnopolímero Noryl® (PPO con carga de fibra de vidrio).
- Eje de la bomba en acero inoxidable AISI 420.
- Sello mecánico: en grafito y alúmina.
- Carcasa motor en aluminio
- Bobinado impregnado por barniz epoxi.
- Tornillería: Acero inoxidable AISI 304
- Tapa prefiltro: Policarbonato

### MOTOR

- Asíncrono, dos polos
- Protección IP 55
- Aislamiento clase F
- Servicio continuo
- Versión monofásica, con protector térmico incorporado.



### CARACTERÍSTICAS DE OPERACIÓN

Temperatura del líquido (°C): Min: 4 - Max: 35

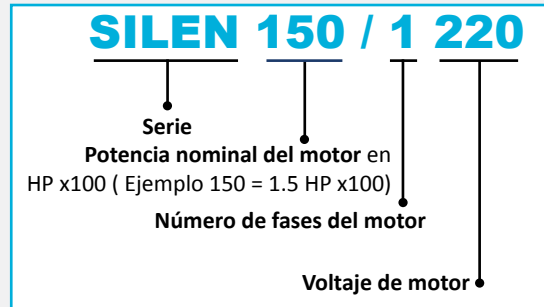
Autoaspirante a 3 m.c.a

-SILEN50/75/100: 75 dB( decibeles)

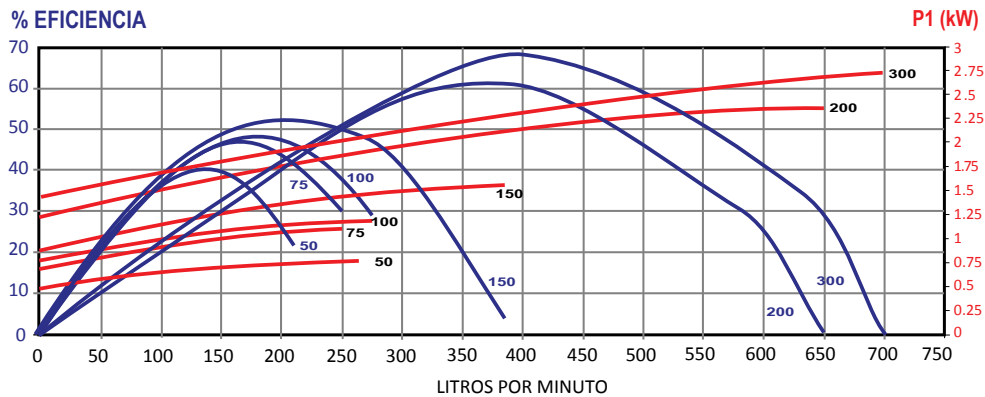
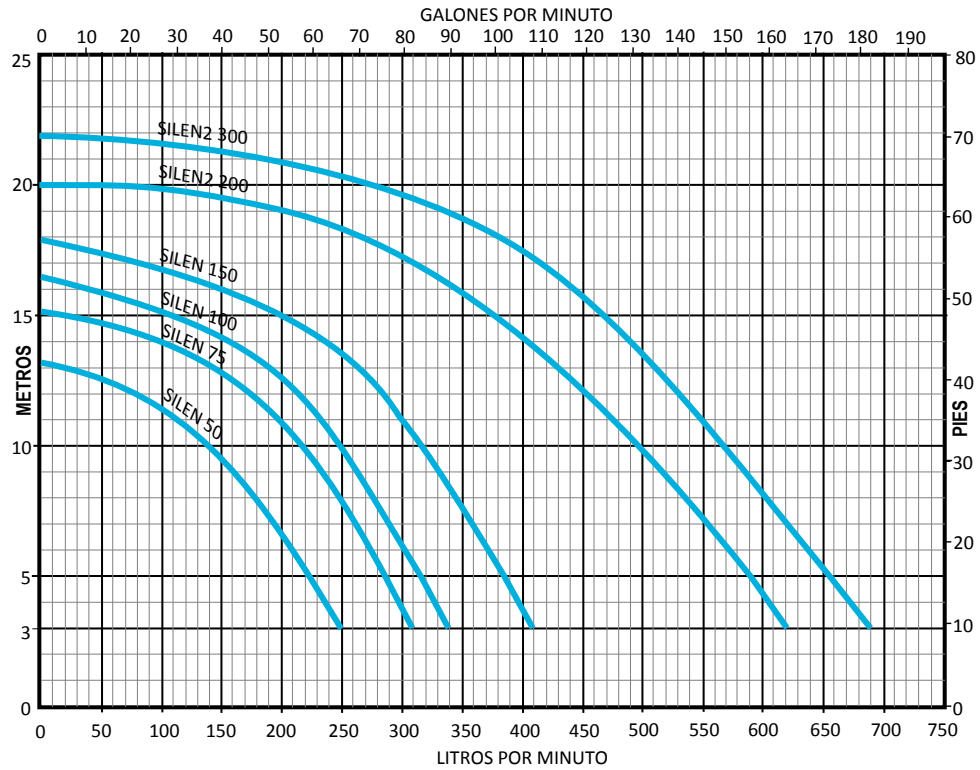
-SILEN150/200: 80 dB( decibeles)

-SILEN300: 85 dB( decibeles)

### CÓDIGO DE LA BOMBA



## CURVAS DE RENDIMIENTO



CÓDIGO	HP	Kw	Amp	Fases x Volts	Capacitor	Succión x Descarga	Diámetro mínimo para tubería de Succión	GASTO (lpm)								PESO (kg)
								3m 4.3 Psi	6m 8.6 psi	9m 12.8 psi	12m 17.1 psi	15m 21.4 psi	20m 28.4 psi	22 m 31.2 psi		
SILEN50/115	1/2	0.4	7.2	1 x 115	30	1.5"X1.5"	2"	247	208	162	80					8.9
SILEN75/115	3/4	0.55	10	1 x 115	30	1.5"X1.5"	2"	310	272	232	175					10.2
SILEN100/115	1	0.75	11.4	1 x 115	30	1.5"X1.5"	2"	340	300	262	215	105				10.9
SILEN100/220	1	0.75	5.6	1 x 220	16	1.5"X1.5"	2"	340	300	262	215	105				10.9
SILEN150/1220	1.5	1.1	7.3	1 x 220	25	1.5"X1.5"	2"	410	372	330	280	200				13.5
SILEN2 200/1220	2	1.5	10.5	1 x 220	30	2"X2"	2.5"	618	572	518	460	385	125			19.9
SILEN2 200/3220	2	1.5	5.9/3.4	3x220/440	--	2"X2"	2.5"	618	572	518	460	385	125			19.9
SILEN2 300/1220	3	2.2	12.5	1 x 220	60	2"X2"	2.5"	680	643	584	530	475	275	100		20.6
SILEN2 300/3220	3	2.2	8.7/4.6	3x220/440	--	2"X2"	2.5"	680	643	584	530	475	275	100		20.6

 **ESPA**

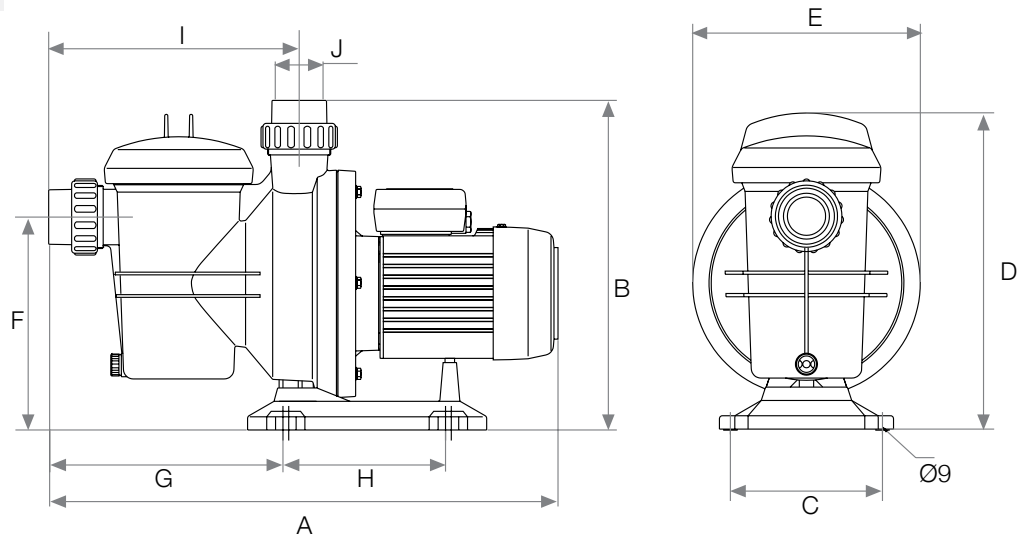
**1**  
AÑO DE GARANTÍA



**SILEN**

## DIMENSIONES

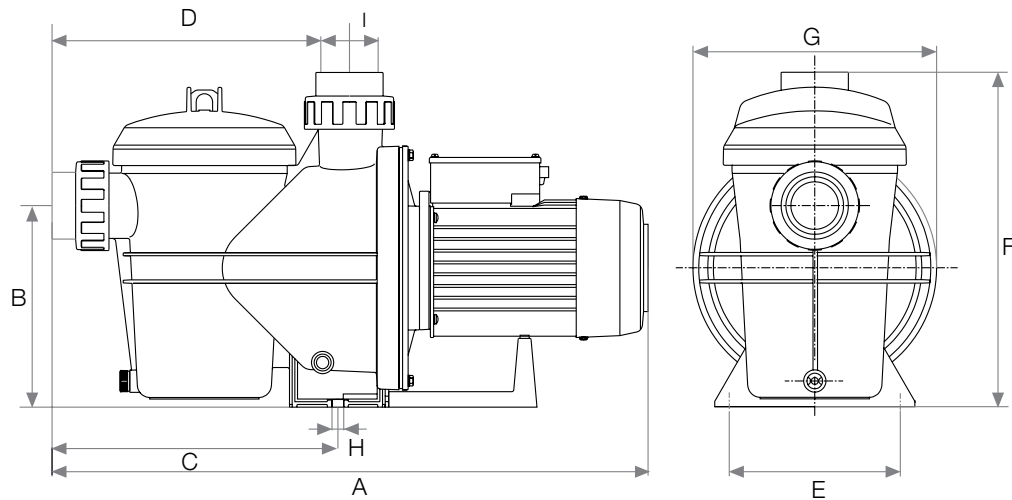
# SILEN



CÓDIGO	mm									J*	PESO (kg)
	A	B	C	D	E	F	G	H	I		
SILEN50/115	532	345	159	330	238	225	244	170	262	1.5"	8.9
SILEN75/115	532	345	159	330	238	225	244	170	262	1.5"	10.2
SILEN100/115	532	345	159	330	238	225	244	170	262	1.5"	10.9
SILEN100/220	532	345	159	330	238	225	244	170	262	1.5"	10.9
SILEN150/1220	553.5	345	159	330	238	225	244	170	262	1.5"	13.5

\*J: Diámetro nominal de tubo a ensamblar.

# SILEN 2



CÓDIGO	mm									I*	PESO (kg)
	A	B	C	D	E	F	G	H			
SILEN2 200/1220	655.5	222	314.5	327	188	368	268	13	2"	19.9	
SILEN2 200/3220	655.5	222	314.5	327	188	368	268	13	2"	19.9	
SILEN2 300/1220	655.5	222	314.5	327	188	368	268	13	2"	20.6	
SILEN2 300/3220	655.5	222	314.5	327	188	368	268	13	2"	20.6	

\*I: Diámetro nominal de tubo a ensamblar.

