

MOTORES AQUA PAK

MOTORES SUMERGIBLES 4"

MOTORES SUMERGIBLES

4", 2 polos, 60 Hz

ESPECIFICACIONES

Motores sumergibles AQUA PAK de 4" a baño de aceite de calidad PREMIUM para pozos profundos de 4" de diámetro y mayores, norias, cisternas, etc.

CARACTERÍSTICAS

- Acoplamiento NEMA.
- Carcasa de motor, cubierta de soportes superior e inferior construidas en acero inoxidable AISI 304.
- Eje motor: acero inoxidable AISI 304 (1/2 - 3 HP) y acero inoxidable AISI 630 (5-10 HP).
- Cable conector desmontable para rápido y fácil mantenimiento.
Longitud del cable conector: 1.7 m (hasta 2 HP) y 2.5 m (3 HP y mayores).
Materiales del cable conector con certificación CE (para aplicaciones de agua potable).
- Sello mecánico en carbón / cerámica.
- Bobina y baleros lubricados por aceite.
- Aceite de calidad PREMIUM, no tóxico, incoloro, cumple con los requerimientos internacionales y nacionales de la farmacéutica de aceites blancos (aprobado por la USA FDA, US Pharmacopoeia/ National Formulary, European Pharmacopoeia).
- Protección IP68.
- Clase de aislamiento F.
- Temperatura máxima de operación: 35 °C.
- Máxima variación de voltaje permitida: $\pm 10\%$.



CÓDIGO DEL MOTOR

MSQA4 1/2 1230

Serie	Diámetro nominal de acoplamiento en pulgadas	Potencia nominal (HP)	Voltaje del motor	Número de fases del motor
MS	QA4	1/2	12	30

CAJA DE CONTROL (PARA MOTORES MONOFÁSICOS)

- Caja metálica robusta.
- Pintura resistente a la intemperie.
- Incluye interruptor ON/OFF protegido contra humedad y polvo.
- Relé térmico de protección contra sobre corriente.
- Diseñada para montarse en pared.
- Diagrama de conexiones incluido.
- 1/2, 3/4 y 1 HP, con capacitor de arranque.
- 1.5, 2, 3 y 5 HP, con doble capacitor.



TABLAS DE ESPECIFICACIONES

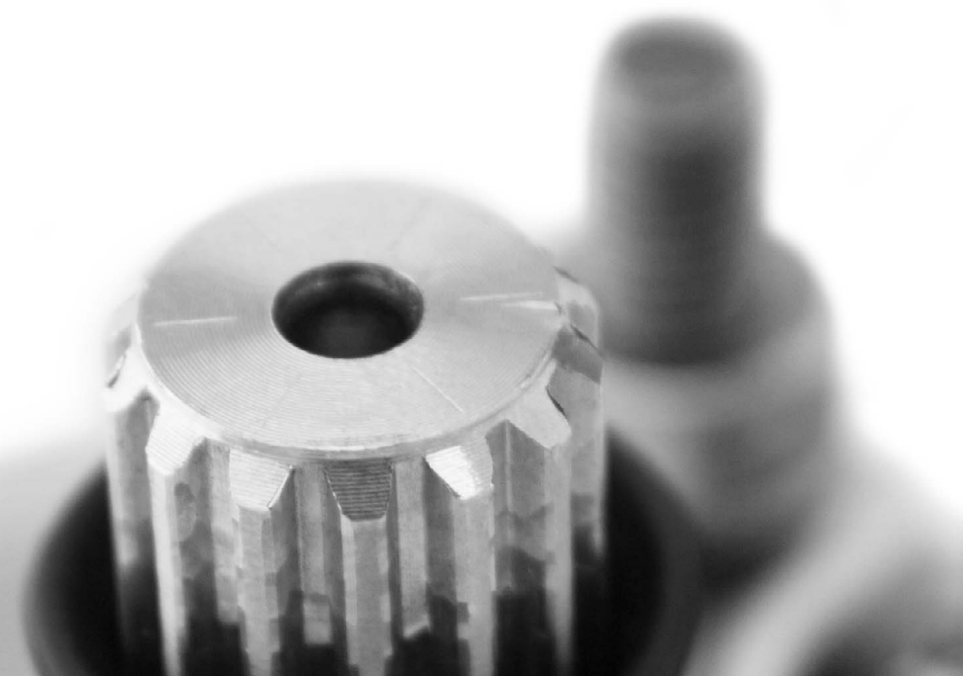
MOTORES MONOFÁSICOS EN ACEITE 4" 60HZ - 115V - 3450RPM

MODELO		MSQA4 1/21115	MSQA4 3/41115	MSQA4 11115
POTENCIA NOMINAL	HP	0.5	0.75	1
	KW	0.37	0.55	0.75
FACTOR DE SERVICIO		1.6	1.5	1.4
CORRIENTE DEL MOTOR (AMPERIOS)	PLENA CARGA (FL)	8.5 A		11.5 A
	FACTOR DE SERVICIO (FS)	9.8 A		14.5 A
EFICIENCIA EN % (η)	100 % CARGA	52	54	60
FACTOR DE POTENCIA ($\cos \phi$)	100 % CARGA	82	36	96
MAXIMO EMPUJE AXIAL	kg/lb	204/450	204/451	204/452



MOTORES MONOFÁSICOS EN ACEITE 4" 60HZ - 230V - 3450RPM

MODELO		MSQA4 1/21230	MSQA4 3/41230	MSQA4 11230	MSQA4 1.51230	MSQA4 21230	MSQA4 31230	MSQA4 51230
POTENCIA NOMINAL	HP	0.5	0.75	1	1.5	2	3	5
	KW	0.37	0.55	0.75	1.1	1.5	2.2	3.7
FACTOR DE SERVICIO		1.6	1.5	1.4	1.3	1.25	1.15	1.15
CORRIENTE DEL MOTOR (AMPERIOS)	PLENA CARGA (FL)	4.8 A	5.6 A	6.3 A	8.7 A	10.6 A	14.4 A	24.2 A
	FACTOR DE SERVICIO (FS)	5.2 A	6.6 A	7.6 A	10.3 A	12.2 A	16.1 A	27.2 A
EFICIENCIA EN % (η)	100 % CARGA	48	51	59	63	68	70	70
FACTOR DE POTENCIA ($\cos \phi$)	100 % CARGA	75	76	90	90	90	97	97
MAXIMO EMPUJE AXIAL	kg/lb	204/450	204/451	204/453	204/454	204/455	306/675	510/1,125



TABLAS DE ESPECIFICACIONES

MOTORES TRIFÁSICOS EN ACEITE 4" 60HZ - 230V - 3450RPM

MODELO		MSQA4 1/23230	MSQA4 3/43230	MSQA4 13230	MSQA4 1.53230	MSQA4 23230	MSQA4 33230	MSQA4 53230	MSQA4 7.53230	MSQA4 103230
POTENCIA NOMINAL	HP	0.5	0.75	1	1.5	2	3	5	7.5	10
	KW	0.37	0.55	0.75	1.1	1.5	2.2	3.7	5.5	7.5
FACTOR DE SERVICIO		1.6	1.5	1.4	1.3	1.25	1.15	1.15	1.15	1.15
CORRIENTE DEL MOTOR (AMPERIOS)	PLENA CARGA (FL)	2.8 A	3.8 A	4.5 A	5.7 A	7.6 A	10.3 A	17.5 A	25.3 A	34.5 A
	FACTOR DE SERVICIO (FS)	3.3 A	4.3 A	5.2 A	6.6 A	8.5 A	11.2 A	18.7 A	27.6 A	37.5 A
EFICIENCIA EN % (η)	100 % CARGA	62	59	63	70	75	75	72	74	76
FACTOR DE POTENCIA (COS ϕ)	100 % CARGA	63	66	67	74	70	75	75	77	72
MAXIMO EMPUJE AXIAL	kg/lb	204/450	204/450	204/450	204/450	204/450	306/675	510/1,125	510/1,125	510/1,125

- Lubricado en aceite de calidad PREMIUM no tóxico, incoloro, cumple con los requerimientos de las Autoridades Internacionales y Nacionales de la Farmacéutica de Aceites Blancos (Aprobado bajo la USA FDA, US Pharmacopeia/National Formulary, European Pharmacopoeia)
- Aislamiento del embobinado tipo PP Estándar
- Clase de aislamiento tipo F
- Brida de acoplamiento NEMA 4"

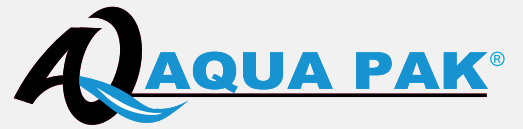
MOTORES TRIFÁSICOS EN ACEITE 4" 60HZ-460V- 3450RPM

MODELO		MSQA4 1/23460	MSQA4 3/43460	MSQA4 13460	MSQA4 1.53460	MSQA4 23460	MSQA4 33460	MSQA4 53460	MSQA4 7.53460	MSQA4 103460
POTENCIA NOMINAL	HP	0.5	0.75	1	1.5	2	3	5	7.5	10
	KW	0.37	0.55	0.75	1.1	1.5	2.2	3.7	5.5	7.5
FACTOR DE SERVICIO		1.6	1.5	1.4	1.3	1.25	1.15	1.15	1.15	1.15
CORRIENTE DEL MOTOR (AMPERIOS)	PLENA CARGA (FL)	1.4	1.6	2	2.7	3.6	4.8	8.4	12	16.9
	FACTOR DE SERVICIO (FS)	1.6	2	2.4	3.1	4.1	5.3	9.3	13.2	18.5
EFICIENCIA EN % (η)	100 % CARGA	54.9	62.1	64.7	69.8	71.7	76.5	75.8	77.8	77.1
FACTOR DE POTENCIA (COS ϕ)	100 % CARGA	63.6	70.5	75.6	75.7	76.9	78.7	76.6	77.5	75.5
MAXIMO EMPUJE AXIAL	kg/lb	204/450	204/450	204/450	204/450	204/450	306/675	510/1,125	510/1,125	510/1,125

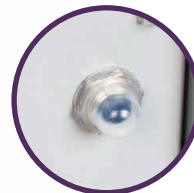
- Lubricado en aceite de calidad PREMIUM no tóxico, incoloro, cumple con los requerimientos de las Autoridades Internacionales y Nacionales de la Farmacéutica de Aceites Blancos (Aprobado bajo la USA FDA, US Pharmacopeia/National Formulary, European Pharmacopoeia)
- Aislamiento del embobinado tipo PP Estándar
- Clase de aislamiento tipo F
- Brida de acoplamiento NEMA 4"



MOTORES SUMERGIBLES



Cajas de control Para motores monofásicos

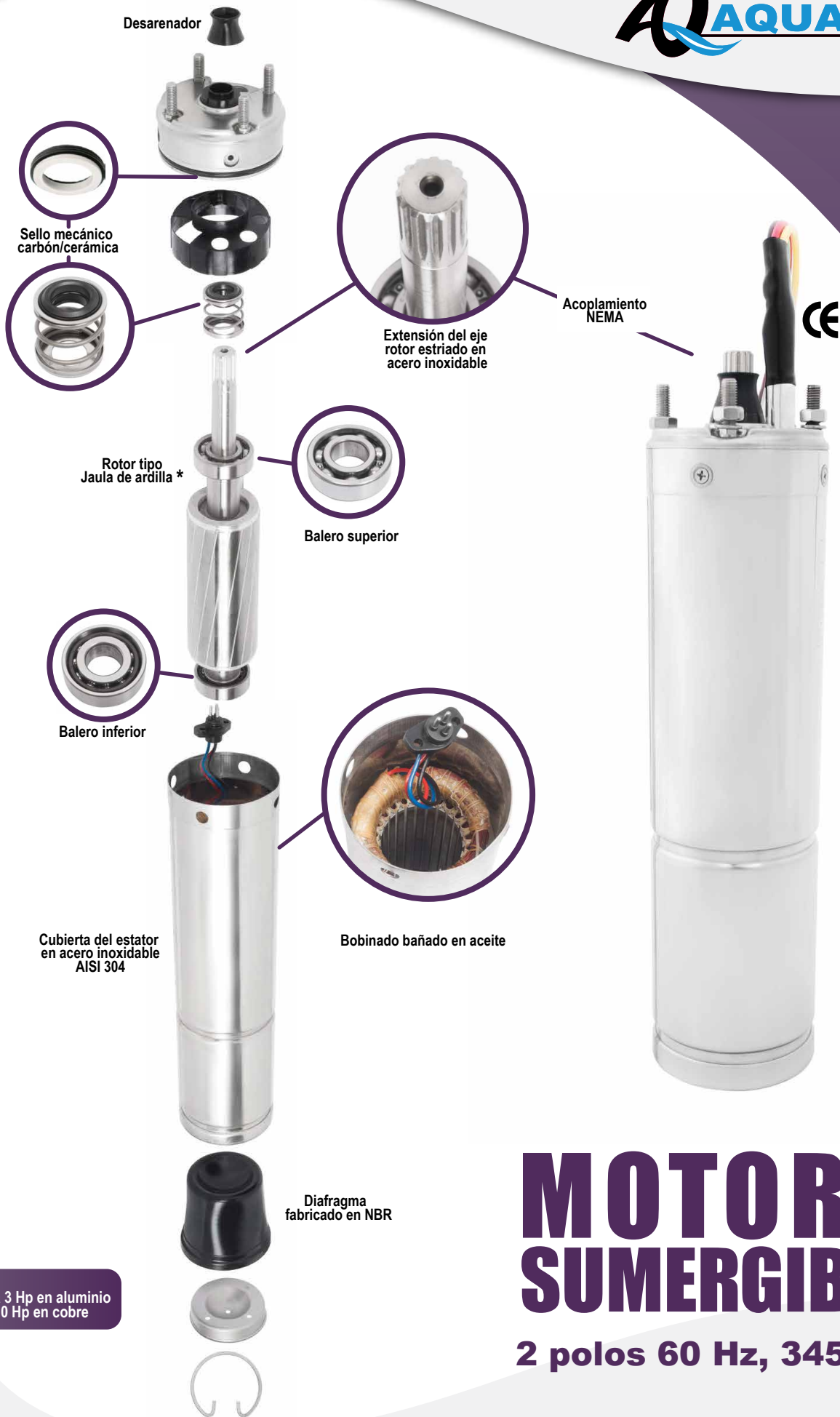


Relé térmico de protección
contra sobre corriente



Interruptor on/off

ALTA EFICIENCIA



* Rotor
 · De 0.5 a 3 Hp en aluminio
 · De 5 a 10 Hp en cobre

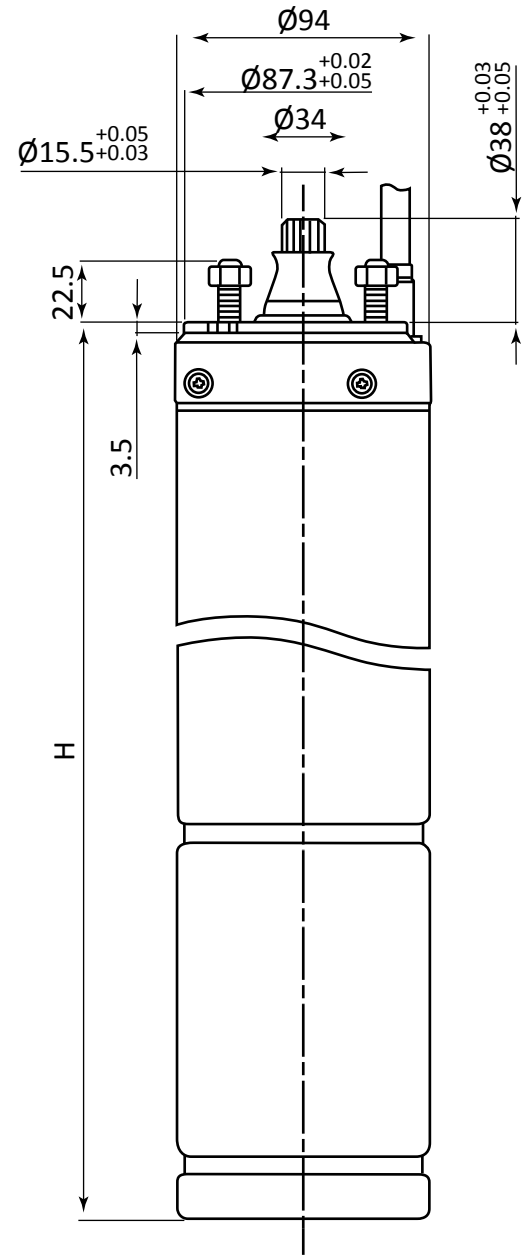
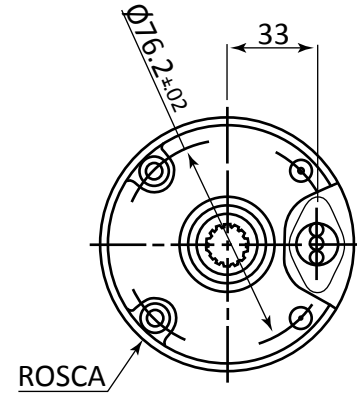
MOTORES SUMERGIBLES

2 polos 60 Hz, 3450 RPM

DIMENSIONES

Motores monofásicos

CÓDIGO	POTENCIA		H
	HP	kW	mm
MSQA4 1/21115	1/2	0.37	346
MSQA4 1/21230	1/2	0.37	346
MSQA4 3/41230	3/4	0.55	365
MSQA4 11115	1	0.75	380
MSQA4 11230	1	0.75	380
MSQA4 1.51230	1.5	1.1	405
MSQA4 21230	2	1.5	440
MSQA4 31230	3	2.2	495
MSQA4 51230	5	3.7	683



*Dimensiones en mm

Motores trifásicos

CÓDIGO	POTENCIA		H
	HP	kW	mm
MSQA4 1/23230	1/2	0.37	330
MSQA4 3/43230	3/4	0.55	346
MSQA4 13230	1	0.75	365
MSQA4 1.53230	1.5	1.1	380
MSQA4 23230	2	1.5	405
MSQA4 33230	3	2.2	440
MSQA4 53230	5	3.7	607
MSQA4 7.53230	7.5	5.5	683
MSQA4 103230	10	7.5	783

