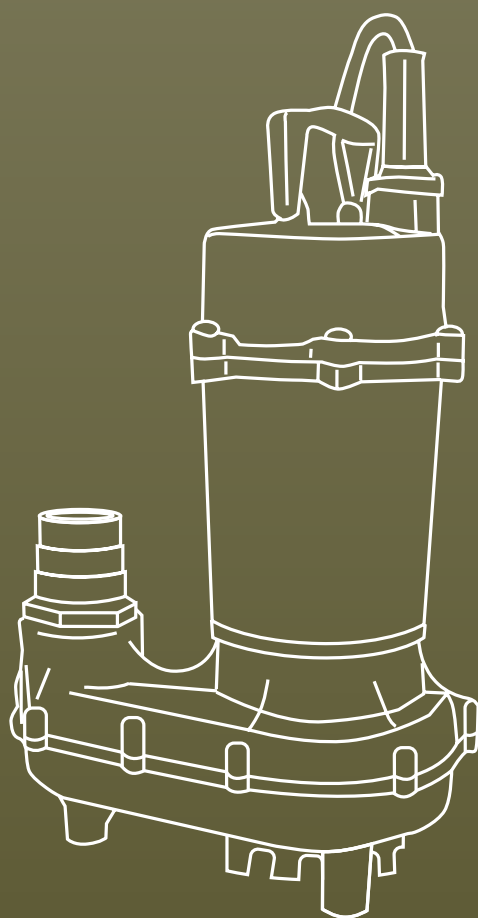


**AQUA PAK**



**SIGMA**

54A, 110A, 155AX, 160A, 300A

BOMBAS SUMERGIBLES PARA ACHIQUE

FICHA TÉCNICA

# SIGMA

54A, 110A, 155AX, 160A y 300A

## ESPECIFICACIONES

### DESCRIPCIÓN

Bombas sumergibles para achique.

### APLICACIONES

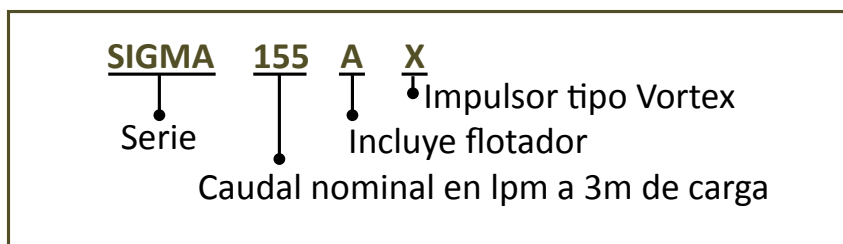
- Desagüe de espacios inundados como sótanos, edificios, etc.
- Vaciado de piscinas y depósitos.
- Fuentes decorativas, cascadas, etc.

### CARACTERÍSTICAS

- Las bombas AQUA PAK serie SIGMA cuentan con interruptor flotador que les sirve como protección para el motor. La longitud del cable del interruptor flotador es de 15.5 “.
- Fabricadas con partes de alta tecnología para una larga duración.
- Aspiración de nivel de agua hasta 3 mm (modelos 54A y 110A).
- Protector de sobrecarga térmico incluido.
- Incluye 3 m de cable eléctrico conector con clavija.
- Descarga con rosca NPT.
- Adaptador para manguera incluido.
- Diseño de impulsor abierto, solamente la bomba SIGMA 155X cuenta con impulsor tipo Vortex.

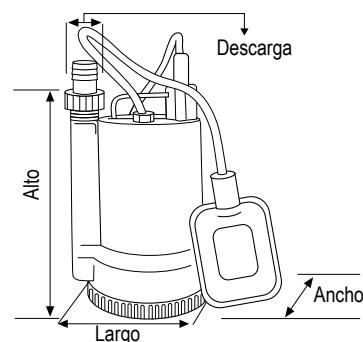


### CÓDIGO DE LA BOMBA

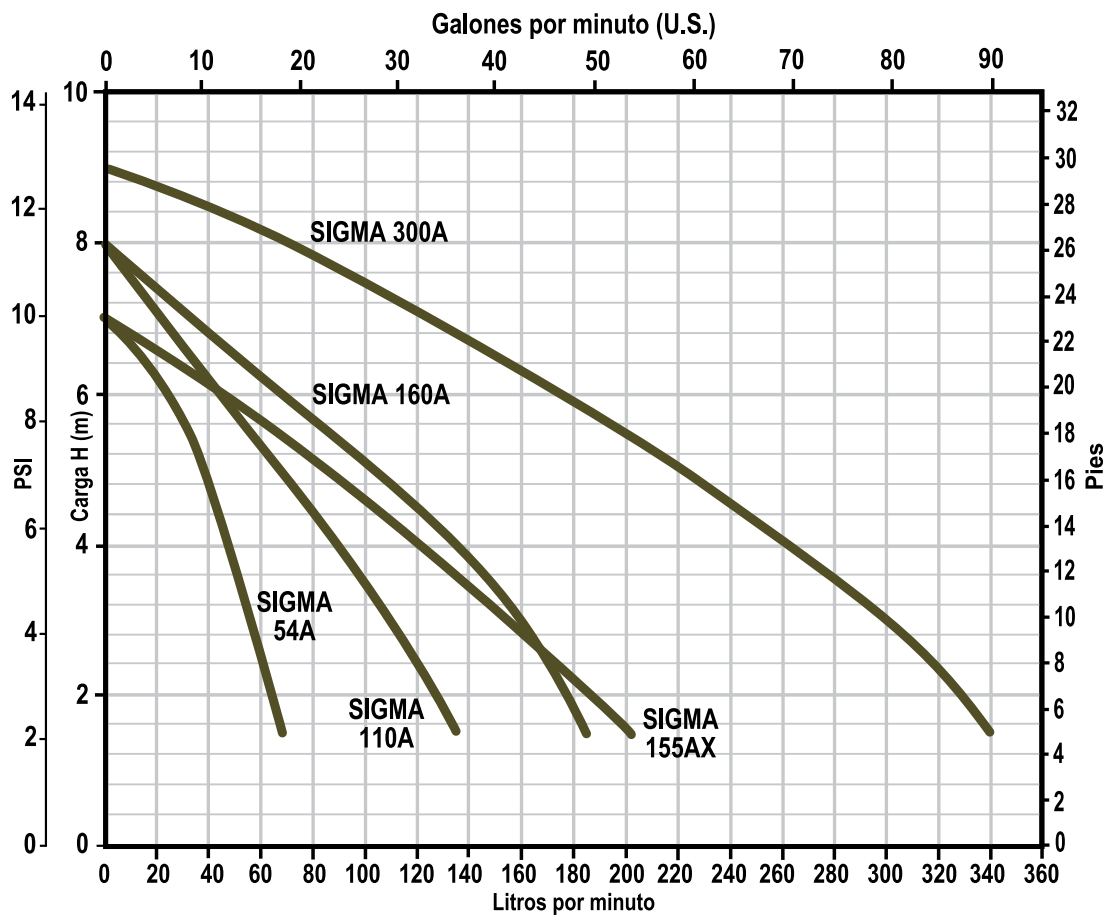


### DIMENSIONES

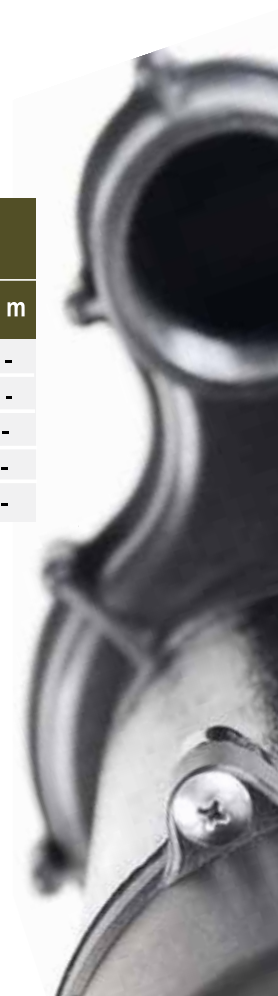
Modelo	Dimensiones en mm			Descarga en pulgadas	Peso en Kg.
	Largo	Ancho	Alto		
SIGMA 54A	155	155	270	1	3.3
SIGMA 110A	155	155	285	1 1/4	3.8
SIGMA 155AX	218	218	363	1 1/2	6.8
SIGMA 160A	196	196	280	1 1/2	5.5
SIGMA 300A	264	246	275	2	12.5



## CURVAS DE RENDIMIENTO

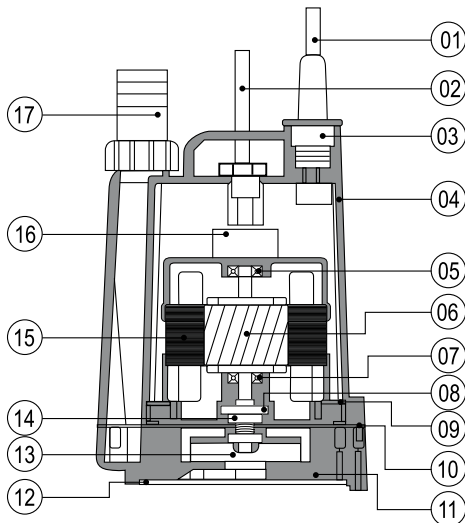


Modelo	HP	W	Volts	Ampers	Paso lodos (diámetro en mm)	Máxima Carga (m)	Máximo caudal (lpm)	Caudal en litros por minuto a distintas cargas en metros								
								1.5 m	2 m	3 m	4 m	5 m	6 m	7 m	8 m	9 m
SIGMA 54A	1/6	100	115	1.4	3	7	70	68	64	54	46	37	25	-	-	-
SIGMA 110A	1/4	200		2.3	5	8	140	135	128	110	90	67	45	22	-	-
SIGMA 155AX	1/2	400		4.5	20	7	217	202	187	155	120	85	45	-	-	-
SIGMA 160A	3/4	560		7.4	5	8	195	185	178	160	135	102	68	32	-	-
SIGMA 300A	1	750		8	10	9	360	340	328	300	261	220	175	125	70	-



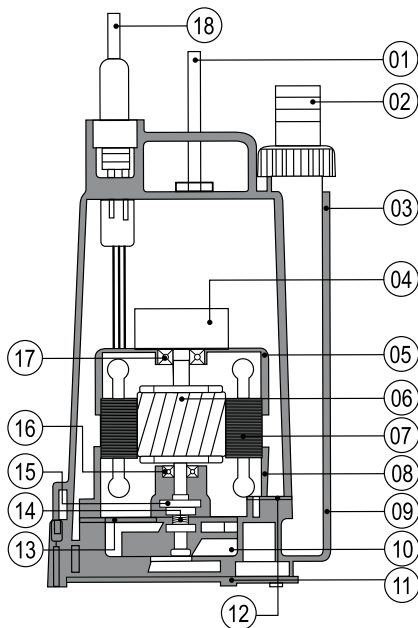
## DESPIECE SIGMA

### SIGMA 54A



No	Descripción	Material	Código
01	Cable conector(16 AWG)	---	R-SIGMA54A/CABLE
02	Flotador (16 AWG)	---	R-SIGMA54A/FLOT
03	Empaque de conector	---	---
04	Carcasa del motor	PP + GF*	---
05	Rodamiento superior (6082)	ADC 12*	---
06	Rotor y eje	Acero inox 304	---
07	Rodamiento inferior (608 LU)	ADC 12*	---
08	Empaque de sello	NBR	---
09	Empaque del motor	NBR	---
10	Junta tórica	NBR	---
11	Carcasa de la bomba	PP + GF*	---
12	Colador	Nylon	R-SIG54-110A/COL
13	Impulsor	PP + GF*	R-SIGMA54A/IMP
14	Sello mecánico	CA/CE*	R-SIGMA54A/SELLO
15	Estator	Acero al silicio	---
16	Capacitor (8 $\mu$ F)	---	R-SIGMA54A/CAPAC
17	Adaptador de descarga	Polipropileno	R-SIGMA54A/ADAP

### SIGMA 110A



No	Descripción	Material	Código
01	Flotador (16 AWG)	---	R-SIGMA110A/FLOT
02	Adaptador de descarga	Polipropileno	R-SIGMA110A/ADAP
03	Carcasa del motor	PP + GF*	---
04	Capacitor (10 $\mu$ F)	---	R-SIGMA110A/CAPA
05	Carcasa sup. del estator	Aluminio	---
06	Rotor y eje	Acero inox 304	---
07	Estator	Acero al silicio	---
08	Carcasa inf. del estator	Aluminio	---
09	Carcasa de bomba	PP + GF*	---
10	Impulsor	PP + GF*	R-SIGMA110A/IMP
11	Colador	Nylon	R-SIG54-110A/COL
12	Empaque de motor	NBR	---
13	Junta tórica	NBR	---
14	Sello mecánico	CA/CE*	R-SIGMA110A/SEL
15	Empaque de sello	NBR	---
16	Rodamiento inferior (608 LU)	CNM5K*	---
17	Rodamiento superior (6082)	CNM5K*	---
18	Cable conector (16 AWG)	---	R-SIGMA110A/CAB

#### \*NOTAS

**PP + GF** = Polipropileno más carga de fibra de vidrio.

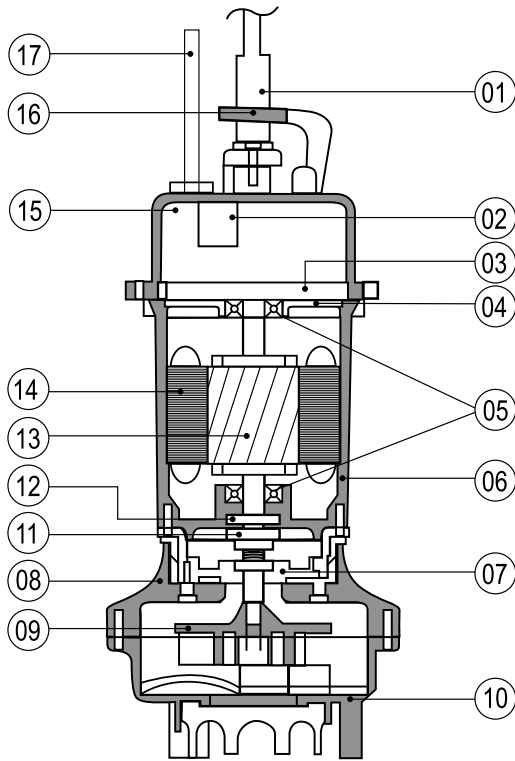
**Sello Mecánico CA/CE** = Resorte en acero inoxidable y caras de carbón/ cerámica.

**ADC 12** = Rodamiento de bola fabricado en aleación de aluminio de alta resistencia con contacto angular de alta precisión.

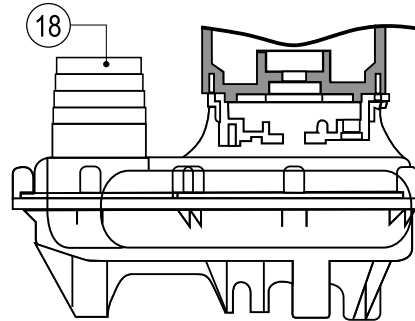
**CNM5K** = Rodamiento de bola fabricado en acero con juego radial interno de alta precisión.



# SIGMA 155AX



No	Descripción	Material	Código
01	Cable conector(16 AWG)	---	R-SIGMA155AX/CAB
02	Capacitor (20 $\mu$ F)	---	R-SIGMA155AX/CAP
03	Junta tórica	NBR	---
04	Cubierta de balero	ADC12*	---
05	Rodamiento (6200 LU)	CNM5K*	---
06	Carcasa de motor	Hierro fundido	---
07	Soporte de sello	Hierro fundido	---
08	Carcasa sup. de la bomba	PP + GF *	R-SIGMA155AX/TBA
09	Impulsor	Hierro fundido	R-SIGMA155AX/IMP
10	Carcasa inf. de la bomba	PP + GF *	R-SIGMA155AX/BAS
11	Sello mecánico	CA/CE*	R-SIGMA155AX/SEL
12	Retén	NBR	---
13	Rotor y eje	Acero inox 410	---
14	Estator	Acero laminado	---
15	Cubierta superior	PP + GF*	R-SIGMA155AX/TAP
16	Asa	Nylon+Fibra	R-SIGMA155AX/ASA
17	Flotador (16 AWG)	---	R-SIGMA155AX/FLO
18	Adaptador de descarga	Polipropileno	R-SIGMA155AX/ADAP



## \*NOTAS

**PP + GF** = Polipropileno más carga de fibra de vidrio.

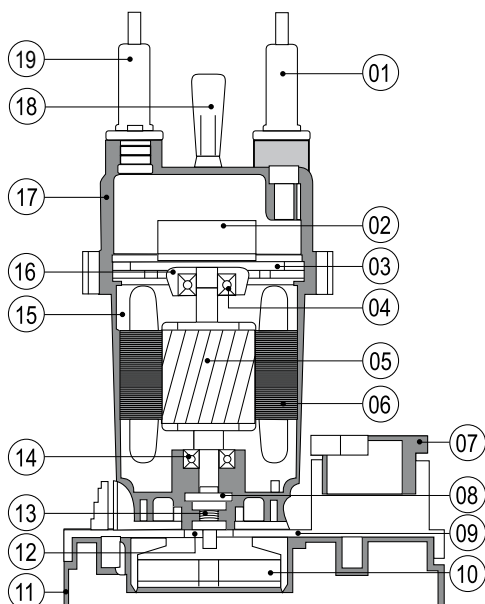
**Sello Mecánico CA/CE** = Resorte en acero inoxidable y caras de carbón / cerámica.

**ADC 12** = Rodamiento de bola fabricado en aleación de aluminio de alta resistencia con contacto angular de alta precisión.

**CNM5K** = Rodamiento de bola fabricado en acero con juego radial interno de alta precisión.

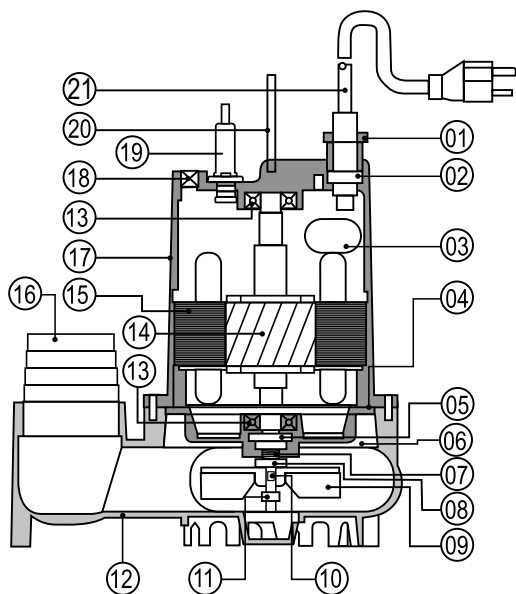


## SIGMA 160A



No	Descripción	Material	Código
01	Flotador (16 AWG)	---	R-SIGMA160A/FLOT
02	Capacitor (8 $\mu$ F)	---	R-SIGMA160A/CAPA
03	Empaque de motor	NBR	---
04	Rodamiento superior (608-2RS)	CNM5K*	---
05	Rotor y eje	Acero al Silicio + Acero inox 410	---
06	Estator	Acero al Silicio	---
07	Adaptador de descarga	Polipropileno	R-SIGMA160A/ADAP
08	Empaque de sello	NBR	---
09	Junta tórica	NBR	---
10	Impulsor	PP + GF	R-SIGMA160A/IMP
11	Carcasa de bomba	PP + GF*	---
12	Retén	NBR	R-SIGMA160A/RET
13	Sello mecánico	CA/CE *	R-SIGMA160A/SMEC
14	Rodamiento inferior(608-2RS)	CNM5K*	---
15	Carcasa del motor	Aleación Zn-Al	---
16	Cubierta de balero	Hierro Fundido	---
17	Carcasa sup. de bomba	PP + GF*	---
18	Asa	Nylon	---
19	Cable conector(16 AWG)	---	R-SIGMA160A/CAB

## SIGMA 300A



No	Descripción	Material	Código
01	Tuerca	Acero inox 304	---
02	Empaque conector	NBR	---
03	Capacitor (20 $\mu$ F)	---	R-SIGMA300A/CAPA
04	Junta tórica	NBR	---
05	Empaque de sello	NBR	---
06	Cubierta de sello	Hierro gris	---
07	Sello mecánico	CA/CE *	R-SIGMA300A/SMEC
08	Retén	NBR	R-SIGMA300A/RET
09	Impulsor	Hierro gris	R-SIGMA300A/IMP
10	Cuña	Acero inox 304	---
11	Tuerca	Acero inox 304	---
12	Carcasa de bomba	Hierro gris	---
13	Rodamiento (620 LU)	CNM5K*	---
14	Rotor y eje	Acero inox 304	---
15	Estator	Acero al Silicio	---
16	Adaptador de descarga	Polipropileno	R-SIGMA300A/ADAP
17	Carcasa del motor	Hierro gris	---
18	Tapón de aceite	Acero inox 304	---
19	Flotador(16 AWG)	---	R-SIGMA300A/FLOT
20	Asa	Acero inox 304	---
21	Cable conector(16 AWG)	---	R-SIGMA300A/CAB

### \*NOTAS

**PP + GF** = Polipropileno más carga de fibra de vidrio.

**Sello Mecánico CA/CE** = Resorte en acero inoxidable y caras de carbón/ cerámica.

**ADC 12** = Rodamiento de bola fabricado en aleación de aluminio de alta resistencia con contacto angular de alta precisión.

**CNM5K** = Rodamiento de bola fabricado en acero con juego radial interno de alta precisión.



**AQUA PAK**

[www.aquapak.com.mx](http://www.aquapak.com.mx)