

FILTROS PARA PISCINA

FPF35T, FPF40L, FPF48L Y FPF55L

CONSTRUCCIÓN EN FIBRA DE VIDRIO

FICHA TÉCNICA



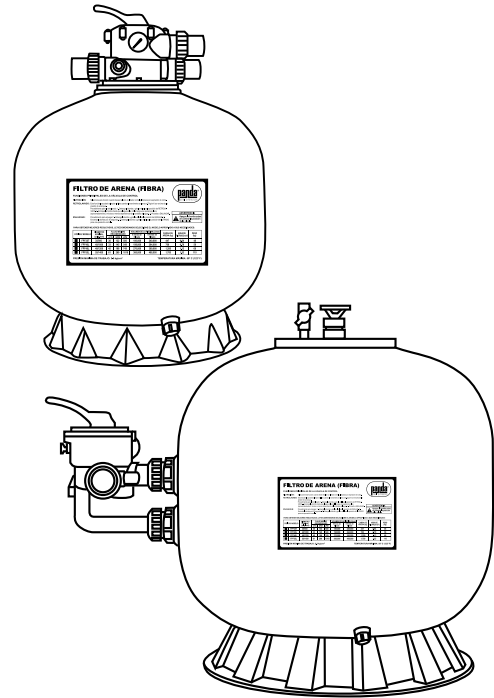
FILTROS PANDA

ESPECIFICACIONES

Filtros de arena especialmente diseñados en fibra de vidrio para trabajar a la intemperie, cuya función principal es dejar libre de sólidos el agua de su piscina.

CARACTERÍSTICAS

- Más robusto.
- Construido en resina de poliéster y un filamento de fibra de vidrio, lo cual le permite ser altamente resistente a los rayos UV.
- Todos sus componentes internos son moldeados en PVC.
- Válvula fabricada en polietileno de alta densidad (HDPE) resistente a agentes químicos, atmosféricos y a los rayos UV.
- Para piscinas con volumen de agua de hasta 488,000 litros.
- Drenaje en parte inferior del filtro (de 7/8") para poder extraer el agua del interior del mismo sin pérdida de arena.
- Presión de servicio: 36 psi (2.5 bar)
Presión máxima: 60 psi (4.1 bar)
- Equipado con manómetro y 3 racor con tuerca unión.
- Conexiones: roscada 2" hembra y para cementar 2" hembra.
- Válvula selectora de 6 vías (7 posiciones).
- La arena es el medio filtrante para los filtros PANDA.
NOTA: El filtro no incluye arena.



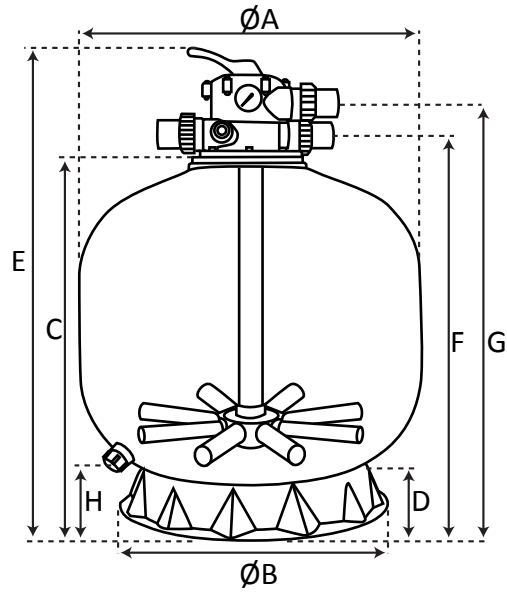
DESCRIPCIÓN DEL CÓDIGO

FPF	55	L
↓	↓	↓
DESCRIPCIÓN FPF - Filtro PANDA construido en fibra de vidrio	DIÁMETRO NOMINAL en pulgadas	POSICIÓN DE LA VÁLVULA T = Top - ubicada en la parte superior del filtro L - Ubicada en la parte lateral del filtro

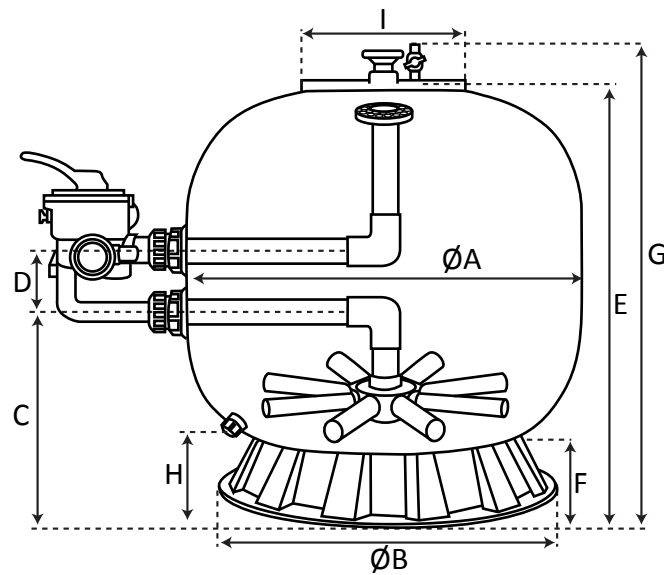
TABLA DE ESPECIFICACIONES

CÓDIGO	DESCRIPCIÓN	DIÁMETRO NOMINAL (pulg./mm)	FLUJO MÁXIMO RECOMENDADO			VOLUMEN DE LA PISCINA EN LITROS		CARGA DE ARENA (kg)	ÁREA DE FILTRADO (m ²)	PESO (kg)
			m ³ /h	gpm	lpm	6 HORAS DE FILTRADO	8 HORAS DE FILTRADO			
FPF35T	Filtro de arena PANDA de fibra en 35" con válvula superior de 6 vías	35/889	30	132	500	180,000	240,000	447	0.64	48
FPF40L	Filtro de arena PANDA de fibra en 40" con válvula lateral de 6 vías	40/1,016	33	145	549	198,000	264,000	700	0.79	58
FPF48L	Filtro de arena PANDA de fibra en 48" con válvula lateral de 6 vías	48/1,220	45	198	749	270,000	360,000	1,200	1.13	68
FPF55L	Filtro de arena PANDA de fibra en 55" con válvula lateral de 6 vías	55/1,397	61	269	1,018	366,000	488,000	1,700	1.53	110

DIMENSIONES Y PESOS



CÓDIGO	CONEXIONES (pulgadas)	DIMENSIONES (mm)								PESO (kg)
		ØA	ØB	C	D	E	F	G	H	
FPF35T	Rosca 2" hembra y cementar 2"	889	760	955	115	1,250	1,010	1,098	110	48



CÓDIGO	CONEXIONES (pulgadas)	DIMENSIONES (mm)									PESO (kg)
		ØA	ØB	C	D	E	F	G	H	I	
FPF40L	Rosca 2"	1,016	830	460	220	840	140	1,140	145	415	58
FPF48L	hembra y cementar 2"	1,220	980	600	220	1,040	165	1,385	170	415	68
FPF55L	hembra y cementar 2"	1,397	1,190	680	220	1,030	170	1,620	175	415	110



ROBUSTO

Altamente resistente a los rayos UV por su construcción en resina de poliéster y un filamento de fibra de vidrio.



MANÓMETRO

Carátula con escala de colores para indicar el estado del filtro.



VÁLVULA DE 6 VÍAS

Con 7 posiciones: filtración, desagüe cerrado, lavado, invierno, recircular y enjuague.



TORNILLERÍA DE ACERO INOXIDABLE



MIRILLA

Permite revisar las condiciones del agua que se drena (durante el retrolavado, enjuague y desagüe).



BASE RESISTENTE

Fabricada en polietileno de alta densidad.



TAPA SUPERIOR

Para carga de arena, su apertura y cierre es a presión.



EN LA VÁLVULA



EN EL CUERPO DEL FILTRO

FILTROS DE ARENA EN FIBRA

