

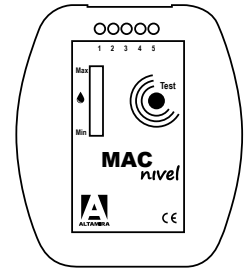


MACNIVEL

INDICADOR DE NIVEL ALTAMIRA

FICHA TÉCNICA

SERIE MACNIVEL



ESPECIFICACIONES

El MACNIVEL ALTAMIRA es un indicador de nivel, que funciona con el uso de una batería de 9v (no incluida) y el uso de cables conductores conectados en las terminales del dispositivo, la colocación de estos cables en forma ascendente en el depósito permite encender una barra de LEDS indicando el nivel presente de líquido.

APLICACIONES

- Residenciales.
- Hoteles.
- Restaurantes.
- Industriales.
- Conjunto de viviendas.
- Oficinas, etc.

VENTAJAS

- Indica 5 niveles de sensado.
- Fácil manejo.
- Cuerpo fabricado en plástico ABS.
- No requiere electrodos.
- Barra de leds para indicar el nivel del líquido en el depósito.
- Opera con una batería de 9v (no incluida).
- Sólo se ilumina la barra de leds al presionar el botón (esto permite mayor duración de la batería).
- Ligero.

INCLUYE

- Indicador de nivel MACNIVEL ALTAMIRA.
- Base para montaje.

PROTECCIONES

- A la integridad del personal: ya que no se arriesgan al tener que subir a las azoteas a revisar el nivel del tinaco o abrir tapas de cisternas.
- En la aplicación: permitiendo saber cuando es oportuno encender o apagar la bomba evitando desbordamientos o daños de equipos por arranques incorrectos.

DESCRIPCIÓN DEL CÓDIGO



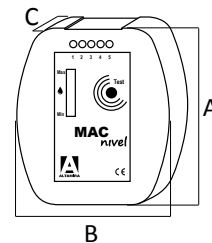
TABLA DE ESPECIFICACIONES

CÓDIGO	ALIMENTACIÓN	DISTANCIA DEL CABLE PARA SENSADO awg (m)
MACNIVEL	*Batería 9V	16 (40)

*No incluida.

DIMENSIONES

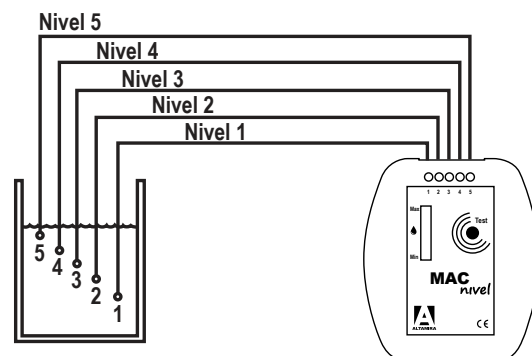
DIMENSIONES (mm)			Peso (kg)
A	B	C	
106	80	30	0.7

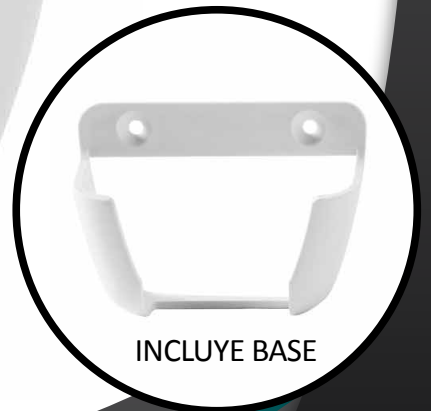


CARACTERÍSTICAS GENERALES Y ELÉCTRICAS

Alimentación	Batería 9v (No incluida)
Temperatura máxima del líquido:	50°C
Nomenclatura de los bornes de conexión. Considerando un orden ascendente al nivel más alto del depósito.	1 (Nivel bajo, común)
	2 (Nivel al 25%)
	3 (Nivel al 50%)
	4 (Nivel al 75%)
	5 (Nivel al 100%)
Material de construcción:	Plástico ABS
Peso:	0.7 Kg

DIAGRAMA DE CONEXIONES





MAC nivel

INDICADOR DE NIVEL ALTAMIRA

