



VÁLVULAS PARA USO RESIDENCIAL

Las válvulas de la serie Nelson 9000 son ideales para todo tipo de aplicación residencial. Están disponibles en versiones roscadas 1" NPT, BSP o encolable. La estructura principal y la tapa de todos los modelos están fabricadas de PVC y tienen un solenoide totalmente encapsulado y un diafragma reforzado con fibra en la tapa (el mismo que el de las válvulas 1" de las series 7900 de Nelson). Gracias a la gran variedad de opciones disponibles, las válvulas de la serie 9000 son una elección perfecta para cualquier tipo de sistema doméstico.

Válvula en línea 9001, 9002, 9003

- **Intervalo de caudal:** desde menos de 3,8 lpm (228 l/h) hasta 113,5 lpm (6810 l/h)
- **Enroscable:** NPT (9001); Encolable (9002); BSP (9003)
- **Control del caudal:** NO
- **Dimensiones:** 11 cm Largo x 7,5 cm ancho x 13 cm alto
- 20 por caja

Válvula en línea 9011, 9012, 9013

- **Intervalo de caudal:** desde menos de 3,8 lpm (228 l/h) hasta 113,5 lpm (6810 l/h)
- **Enroscable:** NPT (9011); Encolable (9012); BSP (9013)
- **Control del caudal:** Sí
- **Dimensiones:** 11 cm Largo x 7,5 cm ancho x 13 cm alto
- 20 por caja

Válvula en ángulo 9005, 9015

- **Intervalo de caudal:** desde menos de 3,8 lpm (228 l/h) hasta 113,5 lpm (6810 l/h)
- **Enroscado:** NPT
- **Control del caudal:** NO (9005); Sí (9015)
- **Dimensiones:** 11 cm Largo x 7,5 cm ancho x 13 cm alto
- 20 por caja

VÁLVULAS PARA USO RESIDENCIAL

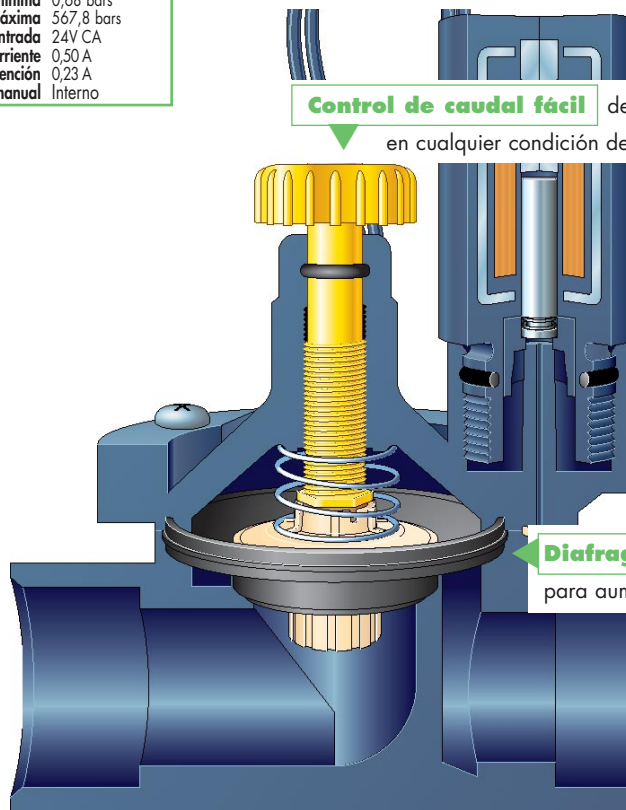
RESIDENCIAL

- características

Diseño simple y probado con pocas partes móviles

Serie
9000

Presión mínima 0,68 bars
Presión máxima 567,8 bars
Entrada 24V CA
Pico de corriente 0,50 A
Corriente de retención 0,23 A
Purgado manual Interno



Control de caudal fácil de utilizar que permite ajustar el sistema en cualquier condición de trabajo

Solenoides totalmente encapsulados con un pistón de acero inoxidable

Base del solenoide moldeada para reducir la holgura de las piezas

Apertura manual con drenaje interno fácil de utilizar. Basta con girar el solenoide.

Diafragmas con estructura reforzada para aumentar la duración

PVC de alta calidad que facilita la soldadura por solvente en configuraciones de unión lisa

Seis tornillos de cabeza Philips de acero inoxidable

Compatible directamente con la serie de solenoides a pilas SoloRain™

Garantía durante cinco años sobre los materiales

Válvula en línea **9001, 9002 & 9003**

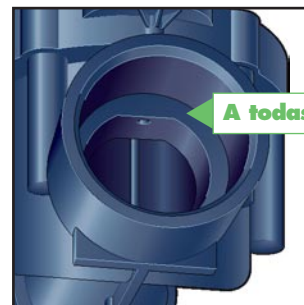
Caudal	Pérdida de Presión	Caudal	Pérdida de Presión	Caudal	Pérdida de Presión
GPM	PSI	L/min	kPa	m ³ hr	BAR
1	4.0	3.8	28	0.23	0.3
5	2.5	18.9	17	1.14	0.2
10	2.0	37.9	14	2.27	0.1
15	2.5	56.8	17	3.41	0.2
20	3.5	75.7	24	4.54	0.2
25	4.5	94.6	31	5.68	0.3
30	6.5	113.6	45	6.81	0.5

Válvula en línea **9011, 9012 & 9013**

Caudal	Pérdida de Presión	Caudal	Pérdida de Presión	Caudal	Pérdida de Presión
GPM	PSI	L/min	kPa	m ³ hr	BAR
1	4.0	3.8	28	0.23	0.3
5	2.5	18.9	17	1.14	0.2
10	2.0	37.9	14	2.27	0.1
15	2.5	56.8	17	3.41	0.2
20	3.5	75.7	24	4.54	0.2
25	4.5	94.6	31	5.68	0.3
30	6.5	113.6	45	6.81	0.5

Válvula en ángulo **9005 & 9015**

Caudal	Pérdida de Presión	Caudal	Pérdida de Presión	Caudal	Pérdida de Presión
GPM	PSI	L/min	kPa	m ³ hr	BAR
1	4.0	3.8	28	0.23	0.3
5	2.5	18.9	17	1.14	0.2
10	2.0	37.9	14	2.27	0.1
15	2.5	56.8	17	3.41	0.2
20	3.0	75.7	21	4.54	0.2
25	4.0	94.6	28	5.68	0.3
30	5.5	113.6	38	6.81	0.4



A todas las versiones de unión lisa se les añade una superficie plana de protección para evitar que la vía de salida del solenoide sea obstruida por el adhesivo y la válvula no funcione.

NELSON®



VÁLVULAS RESIDENCIAIS

As válvulas Nelson da série 9000 oferecem modelos que são ideais para todas as aplicações residenciais. Disponíveis nas versões de 1" NPT, BSP ou de colagem. Todos os modelos apresentam um corpo e uma tampa de PVC, um solenóide totalmente encapsulado e um diafragma reforçado a fibra fixo na tampa (o mesmo diafragma utilizado nas válvulas de 1" da série 7900 da Nelson). Com diversas opções disponíveis, as válvulas da série 9000 são a escolha perfeita para qualquer sistema residencial.

Globo 9001, 9002, 9003

- **Caudal:** 4 - 113 lt/min (0,23 - 6,81 m³/h)
- **Roscar:** NPT (9001); Colar (9002)
- **Controlo de Caudal:** NÃO
- **Dimensões:** 10 cm Comprimento x 7,5 cm Largura x 12,5 cm Altura
- 20 por caixa

Globo 9011, 9012, 9013

- **Caudal:** 4 - 113 lt/min (0,23 - 6,81 m³/h)
- **Roscar:** NPT (9001); Colar (9002)
- **Controlo de caudal:** SIM
- **Dimensões:** 10 cm Comprimento x 7,5 cm Largura x 12,5 cm Altura
- 20 por caixa

Ângulo 9005, 9015

- **Caudal:** 4 - 113 lt/min (0,23 - 6,81 m³/h)
- **Rosca:** NPT
- **Controlo de caudal:** NÃO (9005); SIM (9015)
- **Dimensões:** 10 cm Comprimento x 7,5 cm Largura x 12,5 cm Altura
- 20 por caixa

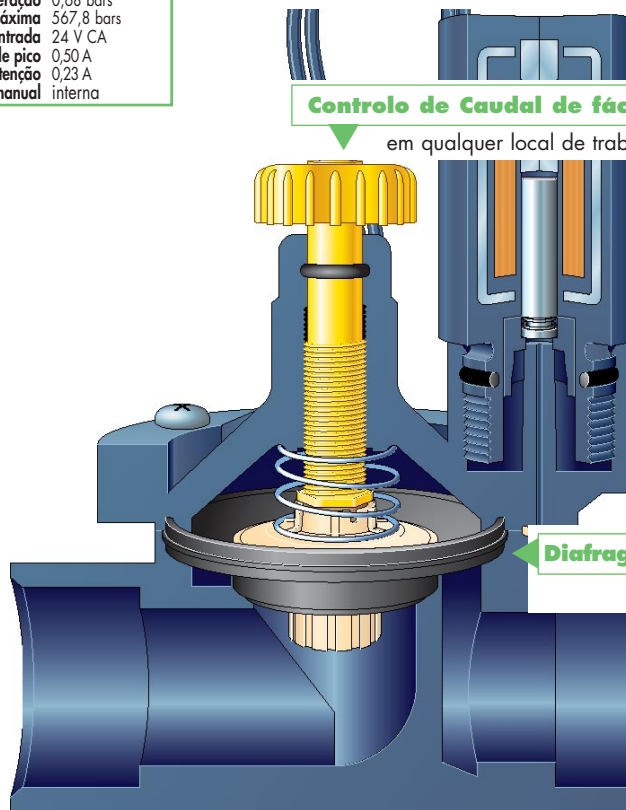
1"

VÁLVULAS RESIDENCIAIS

- características
Linhas simples e comprovadas, com poucas peças móveis

Série
9000

Faixa de operação 0,68 bars
Pressão máxima 567,8 bars
Entrada 24 V CA
Corrente de pico 0,50 A
Corrente de retenção 0,23 A
Purga manual interna



Controlo de Caudal de fácil execução - permite regulações personalizadas em qualquer local de trabalho

Solenóide totalmente encapsulado

com um êmbolo de aço inoxidável

Moldada em base de solenóide

para peças com uma tolerância mais rígida

Fácil abertura manual com purga interna - basta rodar o solenóide

Diafragmas reforçados com fibra para uma maior duração

PVC de alto calibre facilita a solda de solventes com configurações deslizantes

Seis parafusos Philips de aço inoxidável

Compatível com a série SoloRain™ de atuadores de bateria

5 anos de garantia

Válvula Esférica **9001, 9002 & 9003**

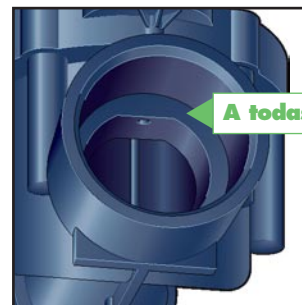
Caudal	Perda de Pressão	Caudal	Perda de Pressão	Caudal	Perda de Pressão
GPM	PSI	L/min	kPa	m ³ /hr	BAR
1	4.0	3.8	28	0.23	0.3
5	2.5	18.9	17	1.14	0.2
10	2.0	37.9	14	2.27	0.1
15	2.5	56.8	17	3.41	0.2
20	3.5	75.7	24	4.54	0.2
25	4.5	94.6	31	5.68	0.3
30	6.5	113.6	45	6.81	0.5

Válvula Esférica **9011, 9012 & 9013**

Caudal	Perda de Pressão	Caudal	Perda de Pressão	Caudal	Perda de Pressão
GPM	PSI	L/min	kPa	m ³ /hr	BAR
1	4.0	3.8	28	0.23	0.3
5	2.5	18.9	17	1.14	0.2
10	2.0	37.9	14	2.27	0.1
15	2.5	56.8	17	3.41	0.2
20	3.5	75.7	24	4.54	0.2
25	4.5	94.6	31	5.68	0.3
30	6.5	113.6	45	6.81	0.5

Válvula Ângulo **9005 & 9015**

Caudal	Perda de Pressão	Caudal	Perda de Pressão	Caudal	Perda de Pressão
GPM	PSI	L/min	kPa	m ³ /hr	BAR
1	4.0	3.8	28	0.23	0.3
5	2.5	18.9	17	1.14	0.2
10	2.0	37.9	14	2.27	0.1
15	2.5	56.8	17	3.41	0.2
20	3.0	75.7	21	4.54	0.2
25	4.0	94.6	28	5.68	0.3
30	5.5	113.6	38	6.81	0.4



A todas as versões de deslizamento, é acrescentada uma superfície plana para desviar a cola da porta de solenóide, impedindo a obstrução e a paragem da válvula

NELSON®



VALVOLE PER USO RESIDENZIALE

Le valvole Nelson della serie 9000 sono realizzate in diversi modelli ideali per ogni tipo di applicazione domestica. Disponibili in versioni 1" NPT, BSP o a incollaggio. Tutti i modelli presentano corpo e coperchio in PVC, un solenoide completamente incapsulato e una membrana rinforzata (la stessa membrana delle valvole Nelson 1" della serie 7900). Grazie alla varietà di opzioni disponibili, le valvole della serie 9000 rappresentano la scelta perfetta per qualsiasi sistema residenziale.

Elettrovalvole 9001, 9002, 9003

- **Portata:** da 4 a 113 lt/min (0,23 - 6,81 m³/h)
- **Filettatura:** NPT (9001); a incollaggio (9002)
- **Regolazione di flusso:** NO
- **Dimensioni:** 10 x 7 x 13 cm
- 20 per confezione

Elettrovalvole 9011, 9012, 9013

- **Portata:** da 4 a 113 lt/min (0,23 - 6,81 m³/h)
- **Filettatura:** NPT (9011); a incollaggio (9012)
- **Regolazione di flusso:** Sì
- **Dimensioni:** 10 x 7 x 13 cm
- 20 per confezione

Valvole ad angolo 9005, 9015

- **Portata:** da 4 a 113 lt/min (0,23 - 6,81 m³/h)
- **Filettatura:** NPT
- **Regolazione di flusso:** NO (9005); Sì (9015)
- **Dimensioni:** 10 x 7 x 13 cm
- 20 per confezione

1"

VALVOLE PER USO

RESIDENZIALE

- caratteristiche

Design semplice e sperimentato con poche parti in movimento

di facile utilizzo consente di adattare la valvola all'impianto

Solenoido completamente incapsulato munito di pistoncino in acciaio inossidabile

Incorporato nella sede del solenoide per una maggiore precisione

Apertura manuale con scarico interno

Membrana rinforzata per una maggiore durata

Il PVC di elevata qualità facilita la saldatura con solvente nei modelli a incollaggio

Sei viti con taglio a croce in acciaio inossidabile

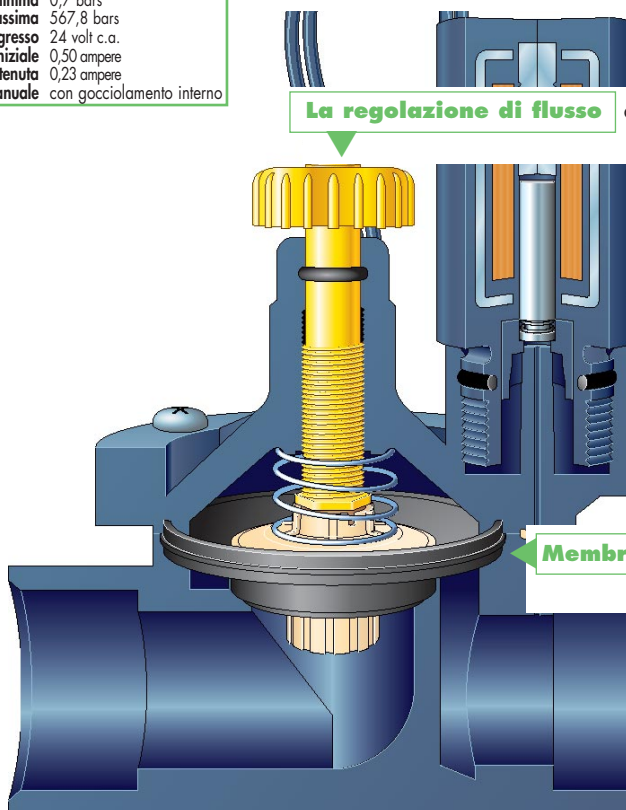
Compatibile con gli attuatori a pila SoloRain™

5 anni di garanzia su materiali

Tutte le versioni a incollaggio sono dotate di una protezione per schermare il solenoide dal solvente e impedire l'occlusione e il malfunzionamento della valvola

Serie 9000

Pressione minima 0,7 bars
 Pressione massima 567,8 bars
 Tensione di ingresso 24 volt c.a.
 Corrente iniziale 0,50 ampere
 Corrente di tenuta 0,23 ampere
 Apertura manuale con gocciolamento interno



La regolazione di flusso

Valvola a globo 9001, 9002 e 9003

Portata	Perdita di Pressione	Portata	Perdita di Pressione	Portata	Perdita di Pressione
GPM	PSI	L/min	kPa	m ³ hr	BAR
1	4.0	3.8	28	0.23	0.3
5	2.5	18.9	17	1.14	0.2
10	2.0	37.9	14	2.27	0.1
15	2.5	56.8	17	3.41	0.2
20	3.5	75.7	24	4.54	0.2
25	4.5	94.6	31	5.68	0.3
30	6.5	113.6	45	6.81	0.5

Valvola a globo 9011, 9012 e 9013

Portata	Perdita di Pressione	Portata	Perdita di Pressione	Portata	Perdita di Pressione
GPM	PSI	L/min	kPa	m ³ hr	BAR
1	4.0	3.8	28	0.23	0.3
5	2.5	18.9	17	1.14	0.2
10	2.0	37.9	14	2.27	0.1
15	2.5	56.8	17	3.41	0.2
20	3.5	75.7	24	4.54	0.2
25	4.5	94.6	31	5.68	0.3
30	6.5	113.6	45	6.81	0.5

Valvola ad angolo 9005 e 9015

Portata	Perdita di Pressione	Portata	Perdita di Pressione	Portata	Perdita di Pressione
GPM	PSI	L/min	kPa	m ³ hr	BAR
1	4.0	3.8	28	0.23	0.3
5	2.5	18.9	17	1.14	0.2
10	2.0	37.9	14	2.27	0.1
15	2.5	56.8	17	3.41	0.2
20	3.0	75.7	21	4.54	0.2
25	4.0	94.6	28	5.68	0.3
30	5.5	113.6	38	6.81	0.4



VANNES À USAGE RÉSIDENTIEL

Les vannes de la Série 9000 offrent des modèles idéaux pour tous les usages résidentiels. Tous les modèles sont équipés d'un corps et d'un chapeau en PVC, d'une solénoïde entièrement moulé et d'une membrane renforcée de fibre intégré dans le chapeau (même membrane que celle utilisée dans les vannes de la Série 7900 de Nelson). Grâce à la diversité des options disponibles, les vannes de la Série 9000 constituent un choix parfait pour tous les systèmes à usage résidentiel quels qu'ils soient.

9001, 9002, 9003 En ligne

- **Débit:** De 4 - 113 lt/min (0,23 - 6,81 m³/h)
- **Filetage:** NPT (9001); option coulissante (9002); BSP (9003)
- **Contrôle de débit:** NON
- **Dimensions:** 4 1/2" L x 3 7/8" W x 5 1/8" H
- 20 par carton

9011, 9012, 9013 En ligne

- **Débit:** De 4 - 113 lt/min (0,23 - 6,81 m³/h)
- **Filetage:** NPT (9011); option coulissante (9012); BSP (9013)
- **Contrôle de débit:** OUI
- **Dimensions:** 4 1/2" L x 3 7/8" W x 5 1/8" H
- 20 par carton

9005, 9015 Angle

- **Débit:** De 4 - 113 lt/min (0,23 - 6,81 m³/h)
- **Filetage:** NPT
- **Contrôle de débit:** NON (9005); OUI (9015)
- **Dimensions:** 3 3/4" L x 3 7/8" W x 6 1/4" H
- 20 par carton

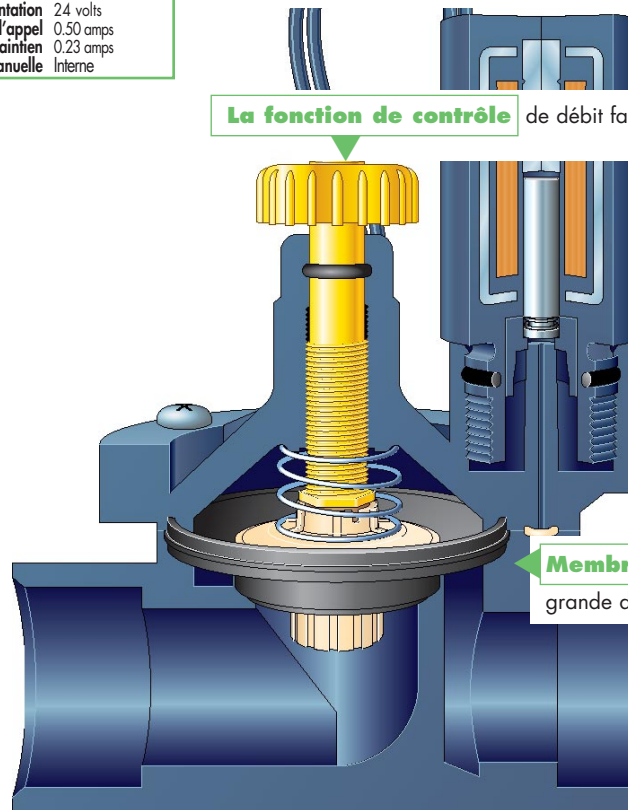
VANNES À USAGE RÉSIDENTIEL

- caractéristiques

Simple et le design qui a fait ses preuves
comporte peu de pièces mobiles

Série
9000

Pression minimum 10 PSI
Pression maximum 150 PSI
Alimentation 24 volts
Intensité d'appel 0.50 amps
Intensité de maintien 0.23 amps
Purge manuelle Interne



La fonction de contrôle de débit facile à utiliser permet de nombreuses applications sur sites

Solénoïde entièrement moulé moulé avec un noyau en acier inoxydable

Solénoïde moulé pour une plus grande fiabilité

l'ouverture manuelle sans fuite est facile à faire fonctionner - il suffit de tourner le solénoïde

Membranes renforcées de tissu pour une plus grande durée de vie

PVC de haute qualité facilitant les soudages par solvants pour les configurations coulissantes

Six vis cruciformes en acier inoxydable

Directement compatible avec la Série SoloRain™ de programmeurs autonomes

Garantie de 5 ans

Vanne **9001&9002&9003** En ligne

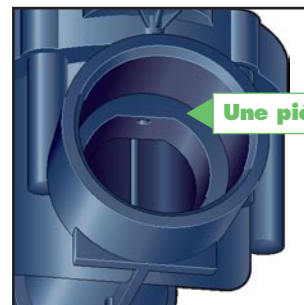
Flow	Pressure Loss	Flow	Pressure Loss	Flow	Pressure Loss
GPM	PSI	L/min	kPa	m ³ /hr	BAR
1	4.0	3.8	28	0.23	0.3
5	2.5	18.9	17	1.14	0.2
10	2.0	37.9	14	2.27	0.1
15	2.5	56.8	17	3.41	0.2
20	3.5	75.7	24	4.54	0.2
25	4.5	94.6	31	5.68	0.3
30	6.5	113.6	45	6.81	0.5

Vanne **9011&9012&9013** En ligne

Flow	Pressure Loss	Flow	Pressure Loss	Flow	Pressure Loss
GPM	PSI	L/min	kPa	m ³ /hr	BAR
1	4.0	3.8	28	0.23	0.3
5	2.5	18.9	17	1.14	0.2
10	2.0	37.9	14	2.27	0.1
15	2.5	56.8	17	3.41	0.2
20	3.5	75.7	24	4.54	0.2
25	4.5	94.6	31	5.68	0.3
30	6.5	113.6	45	6.81	0.5

Vanne **9005&9015** Angle

Flow	Pressure Loss	Flow	Pressure Loss	Flow	Pressure Loss
GPM	PSI	L/min	kPa	m ³ /hr	BAR
1	4.0	3.8	28	0.23	0.3
5	2.5	18.9	17	1.14	0.2
10	2.0	37.9	14	2.27	0.1
15	2.5	56.8	17	3.41	0.2
20	3.0	75.7	21	4.54	0.2
25	4.0	94.6	28	5.68	0.3
30	5.5	113.6	38	6.81	0.4



Une pièce de protection est ajoutée sur toutes les versions coulissantes pour protéger le port solénoïde de la colle et pour éviter le colmatage et le non-fonctionnement de la valve