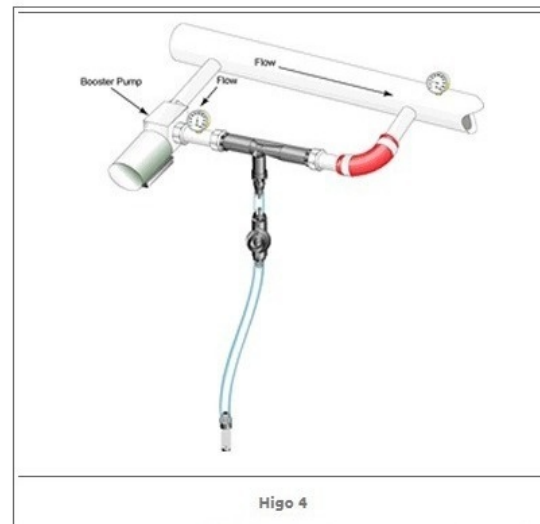
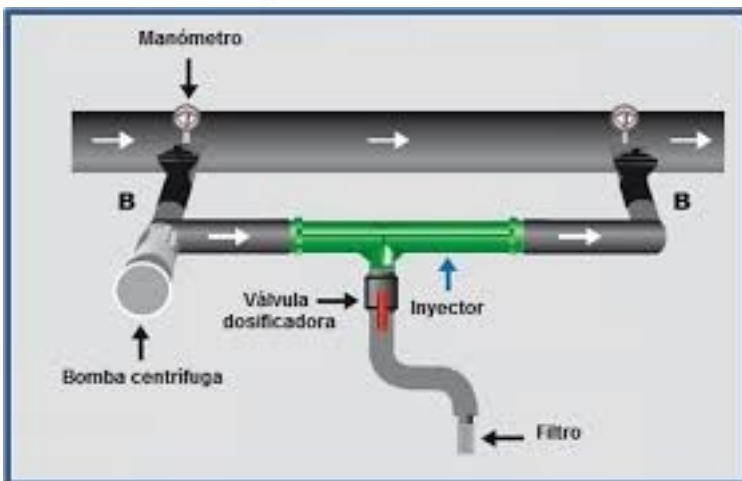
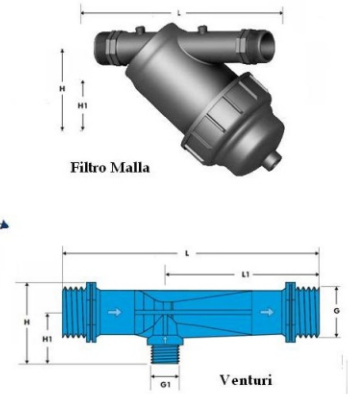
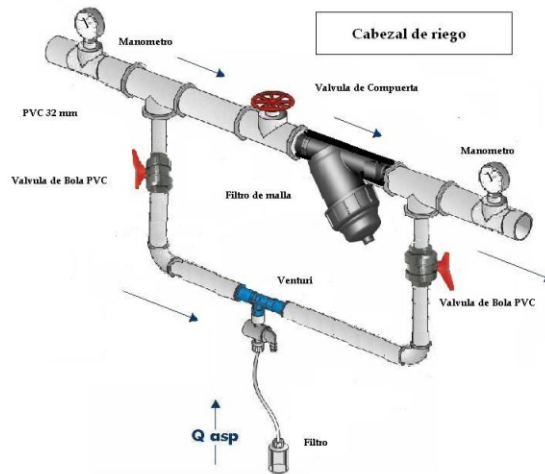
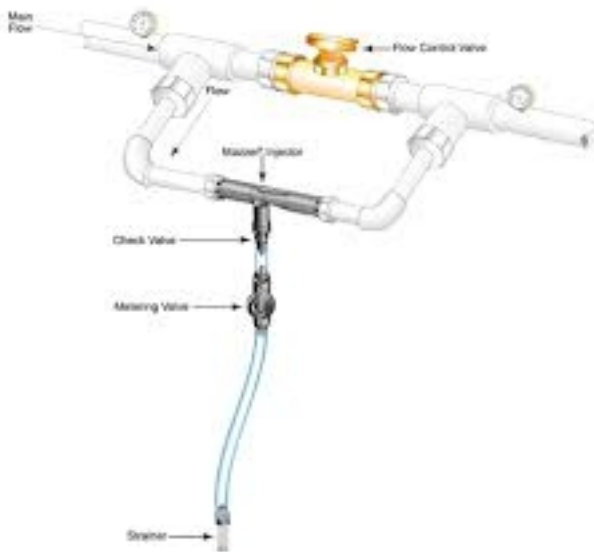
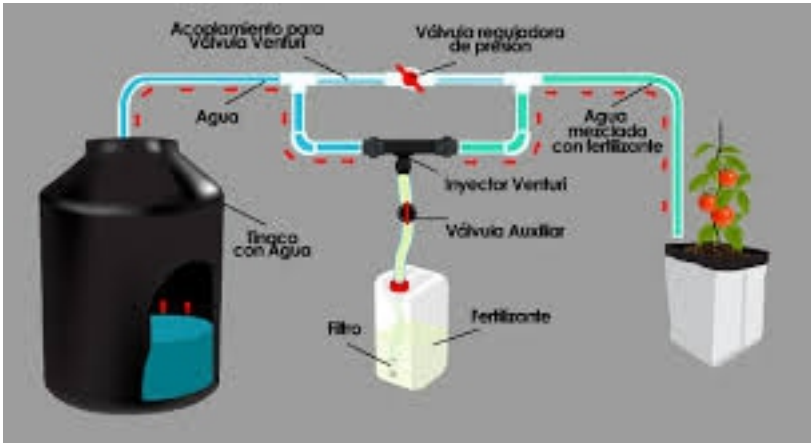


Diagramas para instalaciones de inyector de fertilizantes



El inyector está instalado en una derivación con una bomba de refuerzo. Cuando la presión de la línea principal no puede reducirse, una pequeña bomba de refuerzo se puede utilizar para crear la suficiente presión diferencial para operar el